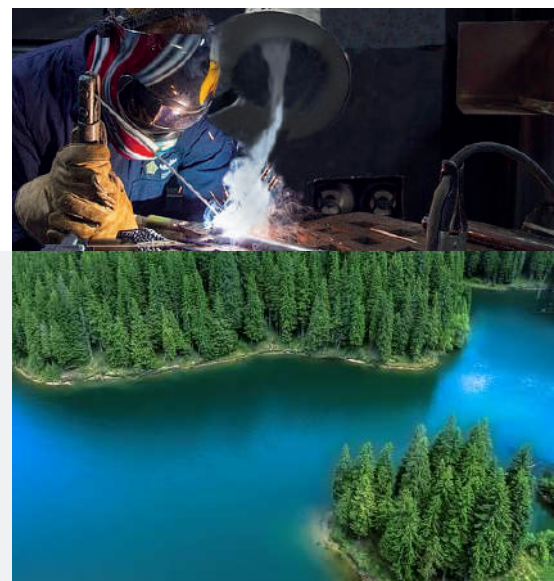


Evolution No Smoke

Evolution No Smoke ATEX

Evolution FLEX

Braccio aspirante per fumi di saldatura e gas



Evolution No Smoke

Evolution No Smoke **a muro**
Evolution No Smoke **a carrello**

Evolution No Smoke ATEX

Evolution No Smoke **ATEX a muro**
Evolution No Smoke **ATEX a carrello**

Evolution FLEX

Evolution FLEX/**M**
Evolution FLEX/**T**



Innovative Air Solutions
For a cleaner future.

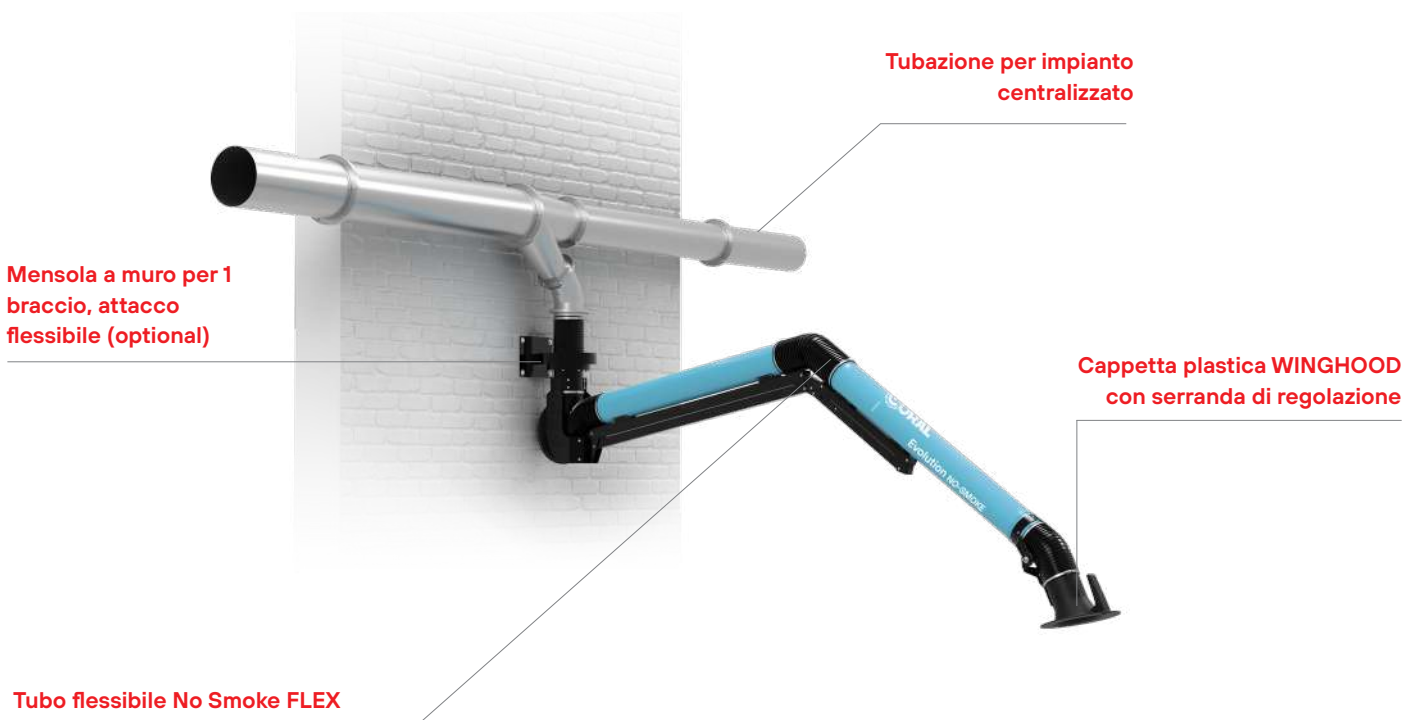
Design

La linea Evolution No Smoke comprende bracci aspiranti con diverse caratteristiche, adattabili a ogni tipo di lavorazione. Il facile e morbido movimento del braccio, con una sola mano, consente di portare la cappetta aspirante in qualsiasi posizione desiderata, dove vi rimarrà permanentemente, aspirando l'aria inquinata e mettendo al sicuro la salute degli operatori. Il braccio aspirante Evolution No Smoke rappresenta la migliore soluzione tecnica per l'aspirazione dei fumi di saldatura, gas, vapori, aerosol, fumi di olio, polveri, ecc.

I bracci Evolution No Smoke sono disponibili in diverse misure e si possono applicare a parete, a carrello o in associazione a impianti centralizzati.

Evolution No Smoke

27 Modelli



Highlights

- Nuova **cappetta Winghood** progettata per migliorare del 30% l'efficienza di aspirazione.
- Articolazione esterna brevettata che non ostacola il passaggio dell'aria, degli agenti inquinanti e consente comodità in regolazione e spostamento del braccio (fino a 360°).
- **Serranda di regolazione incorporata**, per dosare la quantità necessaria di aria da aspirare e risparmiare energia.
- **Tubazioni** in robusta lamiera **rivestita**.
- **Soluzione green**: ideale per risparmio energetico e silenziosità, specialmente se unito a inverter sul ventilatore.
- Nessun ostacolo al passaggio dell'aria, grazie al **sistema brevettato di snodi esterni**, con minor perdita di carico.
- Possibilità di **montaggio con prolungh**e a bandiera, canaline aspiranti, mensole a muro o a soffitto.

Applicazioni



Fumi di saldatura



Polveri

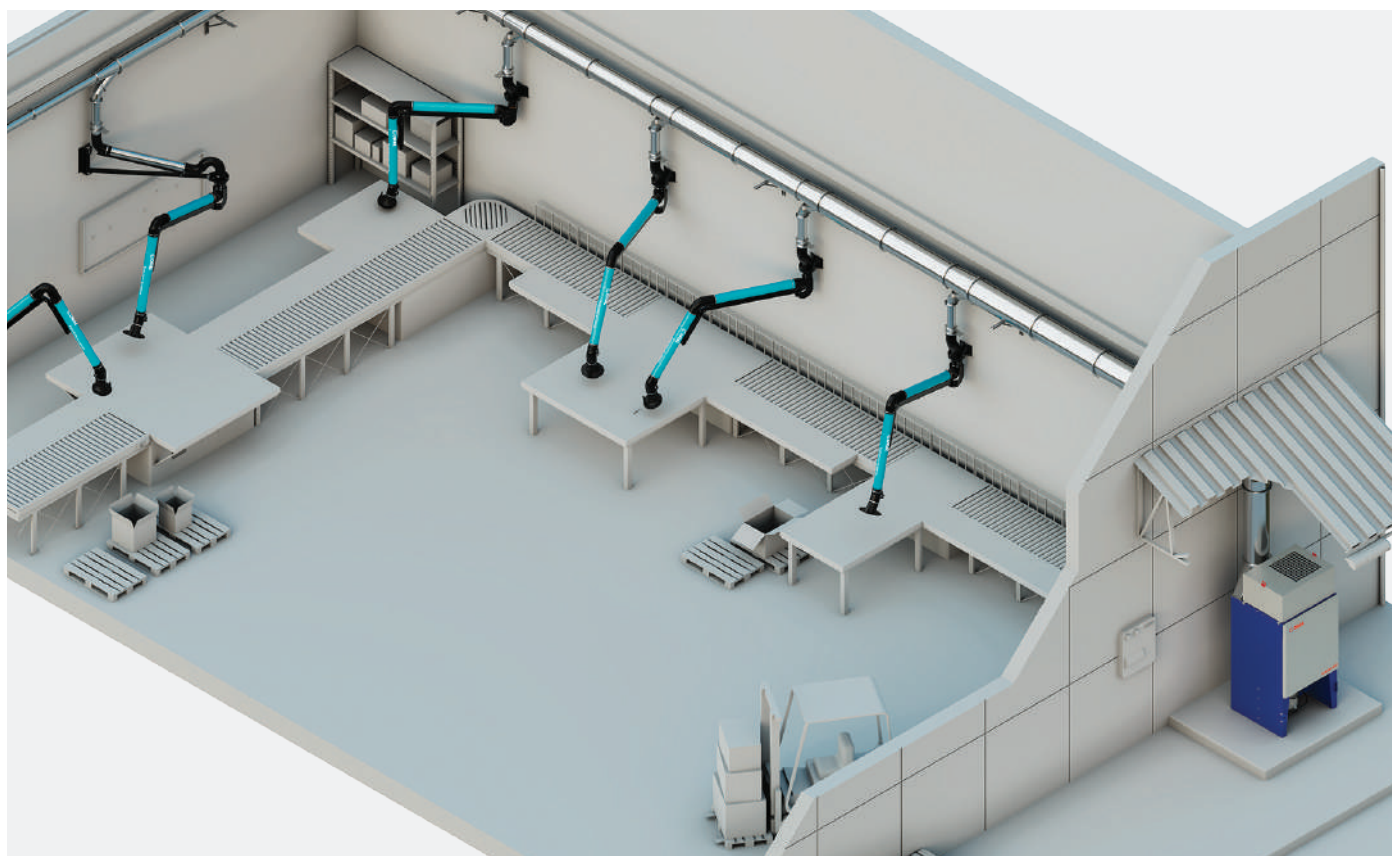


Gas

Soluzioni per l'aria pulita

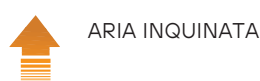
L'estrazione dei fumi nocivi dagli ambienti di lavoro nella stagione invernale, crea in essi un forte abbassamento di temperatura. L'Evolution No-Smoke rappresenta la soluzione ideale a questo inconveniente in quanto, grazie

alla serrandina di regolazione incorporata, è possibile dosare la quantità di aria da aspirare necessaria. È inoltre possibile filtrare l'aria inquinata con appositi filtri forniti come optional e riciclarla quindi nel locale completamente priva di tossicità.



Principio di funzionamento

L'aria inquinata viene aspirata tramite la cappa snodata, attraverso le tubazioni realizzate in lamiera, (zincato, verniciato, antiraffaio, alluminio, inox optional), giunge quindi al ventilatore ad alta efficienza o alla tubazione centralizzata dell'impianto e da qui al sistema di filtrazione dell'aria utilizzato nelle specifiche applicazioni. Le tubazioni e la cappa aspirante dell'Evolution sono raccordate tra loro a mezzo di speciali giunti esterni snodati, da noi brevettati e tubo flessibile ad alta resistenza che consentono un semplice e comodo movimento del braccio. L'Evolution è inoltre dotato di una ralla che permette una rotazione anche di 360° se montato su supporto predisposto. Il flusso dell'aria inquinata che attraversa il canale di aspirazione non viene ostacolato da snodi o articolazioni interne. Data la lunghezza ridotta del tubo flessibile usato nei gomiti ne risultano perdite di carico notevolmente inferiori ad altri sistemi simili presenti sul mercato. Minore perdita di carico significa: inferiore potenza del ventilatore e quindi risparmio energetico, velocità di attraversamento più bassa e di conseguenza rumorosità più contenuta.



- ① Ralla per braccio Evolution No Smoke
- ② Tubo flessibile No smoke flex
- ③ Supporto articolato
- ④ Tubo rigido
- ⑤ Cappa in plastica Winghood con serranda di regolazione
- ⑥ Snodo

Gamma di prodotto



Evolution No Smoke

Versione a muro.
Mensola a muro optional

Diametro (mm)	Lunghezza (mt)	A.	I.	P.
Ø100	2,1 2,7		■	■
Ø125	3 4		■	■
Ø160	2 3 4		■	■
Ø180	3 4	■		
Ø200	3 4	■		
Ø250	3 4	■		

■ A. Alluminio ■ I. Inox ■ P. Prerivestito



Evolution No Smoke

Versione a carrello

Diametro (mm)	Lunghezza (mt)	A.	I.	P.
A. I. Ø100	2,1 2,7		■	■
A. I. Ø125	3 4		■	■
A. I. Ø160	2 3 4		■	■
A. Ø180	3 4	■		
A. Ø200	3 4	■		
A. Ø250	3	■		

■ A. Alluminio ■ I. Inox ■ P. Prerivestito

Tipologie di applicazioni



Versione con ventilatore

Diametro (mm)	Lunghezza (mt)	kW
Ø100	2,1 2,7	0,37
Ø125	3 4	0,55
Ø160	2 3 4	0,55 0,75 1,1 1,5 2,2
Ø180	3 4	1,5 2,2
Ø200	3 4	1,5 2,2
Ø250	3 4	



Versione con sostegno a colonna
(per 1 o 2 bracci)

Altezza colonna (h)
3,5
3,5
3,5
3,5
3,5
3,5



Versione con sostegno a soffitto

Diametro (mm)	Lunghezza (mt)
Ø100	2,1 2,7
Ø125	3 4
Ø160	2 3 4
Ø180	3 4
Ø200	3 4
Ø250	3 4



Versione con canalina scorrevole
(Blindair)

Diametro (mm)	Lunghezza (mt)
Ø100	2,1 2,7
Ø125	3 4
Ø160	2 3 4

Bandiera

La prolunga **BANDIERA** per braccio Evolution No Smoke brevettata. Completa di tubazione rigida e mensola per l'ancoraggio a muro, assieme al braccio, possono raggiungere lunghezze fino a 7,5 mt.

Tutte le prolunghe lunghezza 1 mt. sono composte da tubo flessibile modello NO SMOKEFLEX e non da tubazione rigida come per le altre misure.

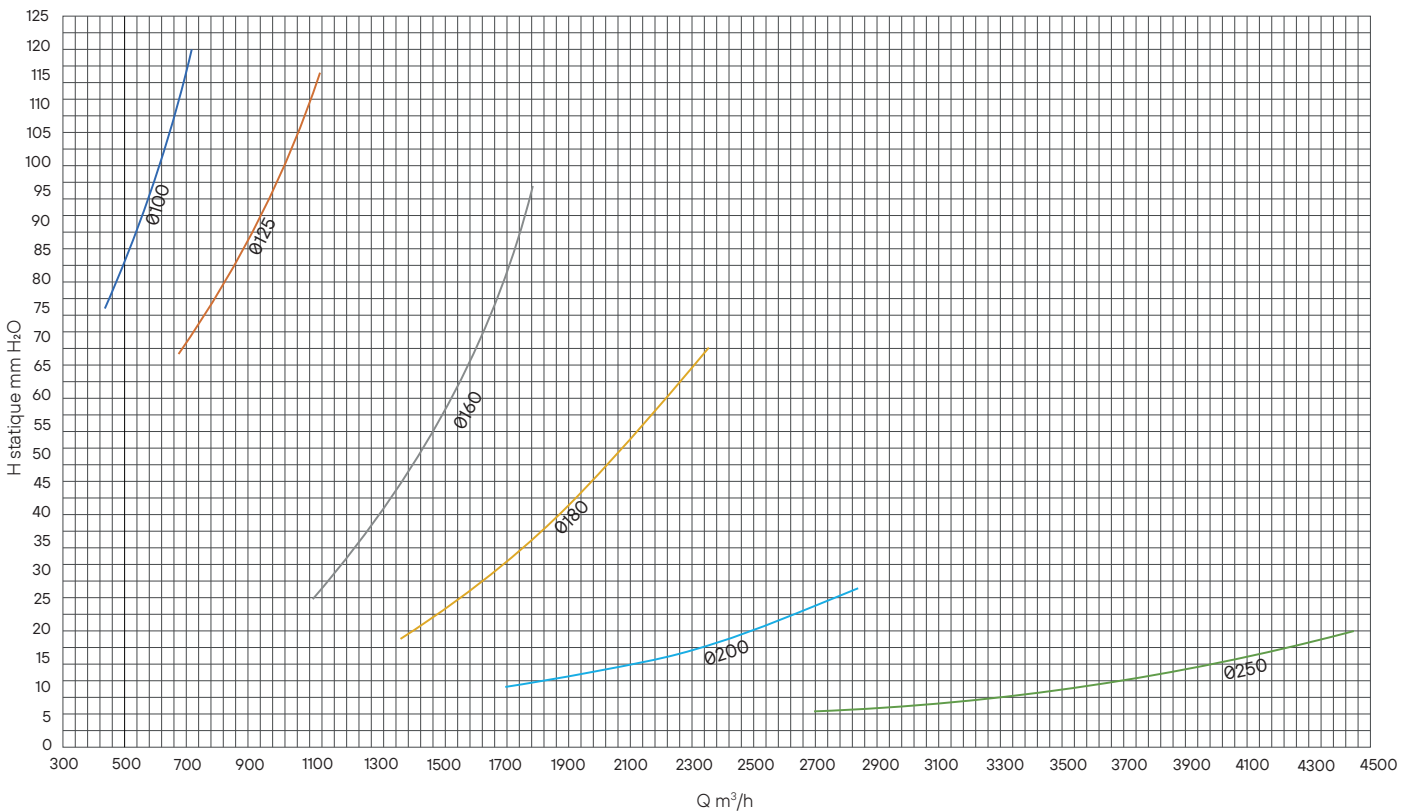


Diametro (mm)	Lunghezza (mt)
Ø100	1 2 3 4
Ø125	1 2 3 4
Ø160	1 2 3 4
Ø180	1 2 3 4
Ø200	1 2 3 4
Ø250	1 2 3 4

Caratteristiche tecniche

Caratteristiche tecniche		Modello Evolution No Smoke											
		Ø 100 2,1mt	Ø 100 2,7 mt	Ø 125 3,0 mt	Ø 125 4,0 mt	Ø 160 3,0 mt	Ø 160 4,0 mt	Ø 180 3,0mt	Ø 180 4,0mt	Ø 200 3,0mt	Ø 200 3,0mt	Ø 250 3,0mt	Ø 250 4,0mt
Portata massima (velocità 25 m/s)	m³/h	710	710	1120	1120	1800	1800	2300	2300	2850	2850	4420	4420
Perdita statica massima	mmh ₂ O	120	120	112	112	95	95	67	67	27	27	19	19
Portata nominale consigliata (velocità 21 m/s)	m³/h	600	600	920	920	1500	1500	1900	1900	2400	2400	3700	3700
Perdita statica nominale	mmh ₂ O	97	97	90	90	59	59	40	40	18	18	12	12
Peso	Kg	18	20	25	27	33	36	35	37	46	50	60	65

Perdite di carico riferite al braccio Evolution No Smoke esteso



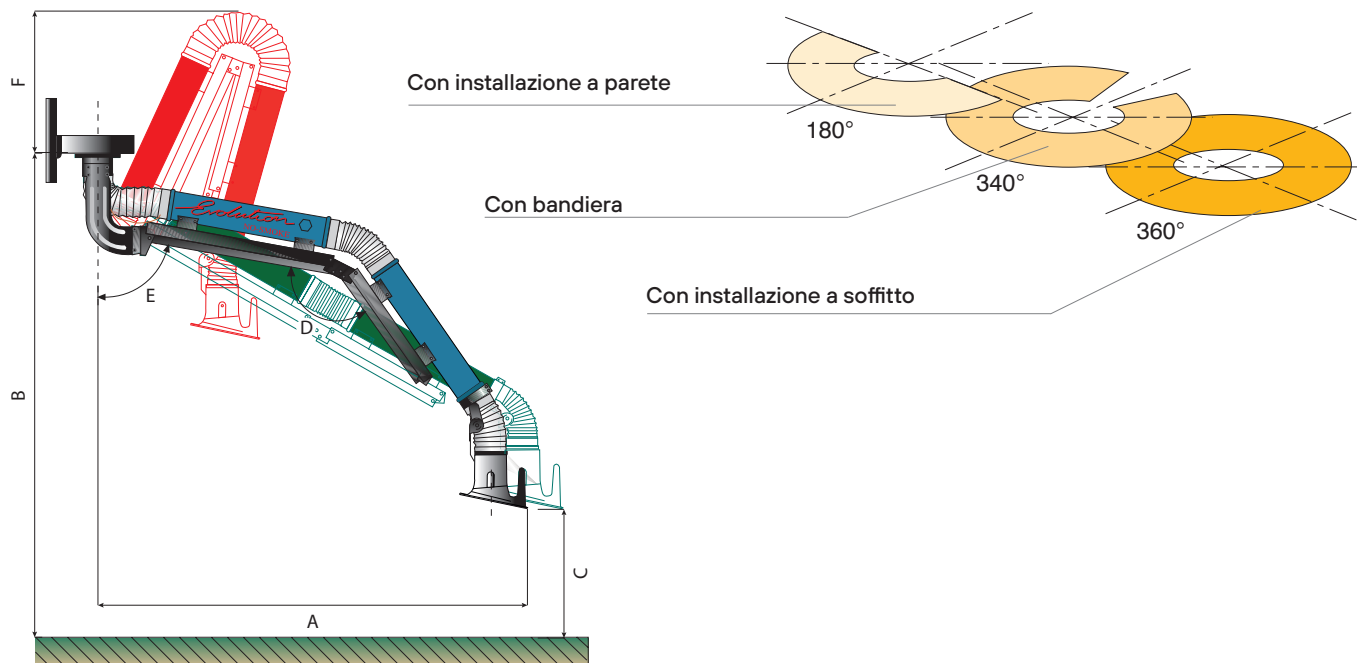
Portata d'aria riferite al braccio Evolution No Smoke con ventilatore NO SMOKE

	No Smoke Ventilatori											
	Ø 100 2,1mt	Ø 100 2,7 mt	Ø 125 3,0 mt	Ø 125 4,0 mt	Ø 160 3,0 mt	Ø 160 4,0 mt	Ø 180 3,0 mt	Ø 180 4,0 mt	Ø 200 3,0 mt	Ø 200 4,0 mt	Ø 250 3,0 mt	Ø 250 4,0 mt
kW 0,37	604	590										
kW 0,55			1100	1050								
kW 0,75			1250	1150	1700	1630						
kW 1,1					1800	1760	2100	2000				
kW 1,5							2000	1900	2500	2450		
kW 2,2							2300	2050	3000	2850		

Portata d'aria nominale espressa in m³/h

Dimensioni d'ingombro

Versione a muro



■ Posizione di lavoro ■ Braccio aperto ■ Braccio chiuso

Dipende dall'applicazione

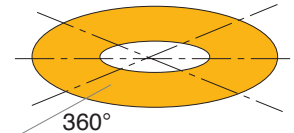
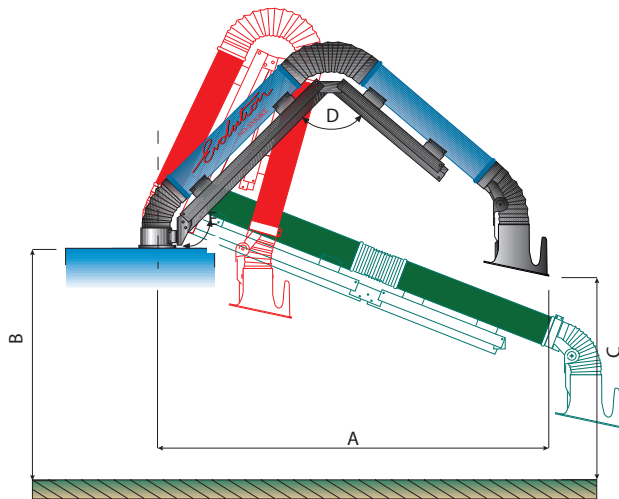
Posizione di lavoro	DIMENSIONI (mm)											
	Ø100 2,1	Ø100 2,7	Ø125 3,0	Ø125 4,0	Ø160 3,0	Ø160 4,0	Ø180 3,0	Ø180 4,0	Ø200 3,0	Ø200 4,0	Ø250 3,0	Ø250 4,0
A	1700	2200	2400	3300	2450	3300	2050	3115	2365	3200	2440	3350
B	2800	3000	3000	3000	3000	3000	3000	3000	3000	3000	3000	3000
C	1600	1500	2200	1300	1400	2000	1700	1300	1200	1400	1300	1500
D	110°	110°	110°	120°	145°	110°	90°	115°	140°	115°	130°	110°
E	100°	100°	130°	100°	80°	120°	120°	105°	80°	105°	110°	100°

Braccio aperto	DIMENSIONI (mm)											
	Ø100 2,1	Ø100 2,7	Ø125 3,0	Ø125 4,0	Ø160 3,0	Ø160 4,0	Ø180 3,0	Ø180 4,0	Ø200 3,0	Ø200 4,0	Ø250 3,0	Ø250 4,0
A	1850	2200	2600	3600	2800	3600	2600	3720	2600	3730	2600	3750
B	3000	3000	3000	3000	3000	3000	3000	3000	3000	3000	3000	3000
C	1200	1200	2200	2000	2300	1500	2250	2250	2200	2230	2230	2260
D	145°	145°	180°	180°	180°	150°	180°	180°	180°	180°	180°	180°
E	78°	78°	90°	90°	90°	90°	90°	90°	90°	90°	90°	90°

Braccio chiuso	DIMENSIONI (mm)											
	Ø100 2,1	Ø100 2,7	Ø125 3,0	Ø125 4,0	Ø160 3,0	Ø160 4,0	Ø180 3,0	Ø180 4,0	Ø200 3,0	Ø200 4,0	Ø250 3,0	Ø250 4,0
A	580	600	780	962	900	1000	580	800	800	1000	800	1000
B	3000	3000	3000	3000	3000	3000	3000	3000	3000	3000	3000	3000
C	2000	2100	2000	2200	2100	2100	1900	2050	1970	2000	1900	1950
D	10°	10°	5°	10°	10°	10°	0°	5°	10°	10°	15°	15°
E	155°	155°	165°	150°	150°	150°	150°	160°	150°	155°	165°	165°
F	800	800	800	1350	850	1400	880	1430	900	1450	950	1500

Dimensioni d'ingombro

Versione a carrello



Con installazione a carrello

L'area coperta dipende dalla macchina sulla quale viene montato

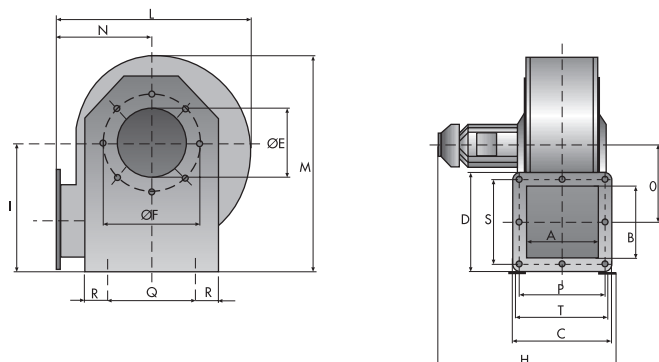
■ Posizione di lavoro ■ Braccio aperto ■ Braccio chiuso

Posizione di lavoro	DIMENSIONI (mm)									
	Ø100 2,1	Ø100 2,7	Ø125 3,0	Ø125 4,0	Ø160 3,0	Ø160 4,0	Ø180 3,0	Ø180 4,0	Ø200 3,0	Ø250 3,0
A	1450	1800	2250	3200	2250	3200	2250	3200	2250	2300
B	*	*	*	*	*	*	*	*	*	*
C	*	*	*	*	*	*	*	*	*	*
D	90°	90°	90°	90°	90°	90°	90°	90°	90°	90°
E	135°	135°	135°	135°	135°	135°	135°	135°	135°	135°

Braccio aperto	DIMENSIONI (mm)									
	Ø100 2,1	Ø100 2,7	Ø125 3,0	Ø125 4,0	Ø160 3,0	Ø160 4,0	Ø180 3,0	Ø180 4,0	Ø200 3,0	Ø250 3,0
A	1650	2300	2600	3700	2600	3700	2600	3700	2600	2650
B	*	*	*	*	*	*	*	*	*	*
C	*	*	*	*	*	*	*	*	*	*
D	180°	180°	180°	180°	180°	180°	180°	180°	180°	180°
E	90°	90°	90°	90°	90°	90°	90°	90°	90°	90°

Braccio chiuso	DIMENSIONI (mm)									
	Ø100 2,1	Ø100 2,7	Ø125 3,0	Ø125 4,0	Ø160 3,0	Ø160 4,0	Ø180 3,0	Ø180 4,0	Ø200 3,0	Ø250 3,0
A	400	370	580	604	640	600	526	550	710	760
B	*	*	*	*	*	*	*	*	*	*
C	*	*	*	*	*	*	*	*	*	*
D	0°	0°	0°	0°	0°	0°	0°	0°	0°	0°
E	180°	180°	180°	180°	180°	180°	180°	180°	180°	180°

Dimensioni d'ingombro



No Smoke Ventilatori	DIMENSIONI (mm)																	
	A	B	C	D	ØE	ØF	H	I	L	M	N	O	P	Q	R	S	T	dB(A)
kW 0,37 / Ø 100	140	185	200	245	105	150	392	242	351	409	182	114	170	170	52	215	183	73
kW 0,55 / Ø 125 - Ø 160	140	185	200	245	162	216	392	242	351	409	182	114	170	170	52	215	183	75
kW 0,75 / Ø 160	160	160	220	220	152	216	432	287	429	477	212	162	190	198	53	190	204	80
kW 1,1 / Ø 160	160	160	220	220	152	216	432	287	429	477	212	162	190	198	53	190	204	81
kW 1,5 / Ø 160	180	180	240	240	153	216	502	378	535	619	257	227	210	278	48	210	223	82
kW 1,5 / Ø 180 - Ø 200	200	200	260	260	205	268	522	412	601	685	286	258	230	320	47	230	243	82
kW 2,2 / Ø 160	180	180	240	240	153	216	502	378	535	619	257	227	210	278	48	210	223	84
kW 2,2 / Ø 180 - Ø 200	200	200	260	260	205	268	522	412	601	685	286	258	230	320	47	230	243	84

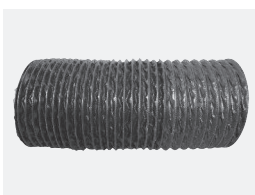
Componenti generali



Cappetta plastica WINGHOOD con serranda di regolazione per Ø160 mm



Cappetta in alluminio per Ø100/180/200/250 mm



Tubo flessibile No Smoke Flex

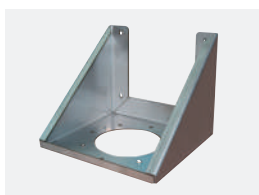


Ralla per braccio EVOLUTION NO SMOKE

Optional



Mensola a muro



Mensola a muro INOX



Sostegno a colonna per 1-2 ventilatori NO SMOKE



Ventilatore serie NO SMOKE senza cuscinetto rotante



Mensola a muro per ventilatore



Quadro comando per ventilatore braccio



Cappetta in metallo verniciata per Ø125 mm (Ø160 mm su richiesta)



Cappetta in INOX per Ø100/125/160/180/200/250 mm



Cappetta WINGHOOD. Completo di luce e retina ferma scintille



Cappetta in alluminio completa di luce e retina ferma scintille



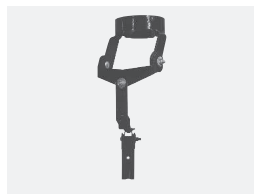
“RAC” Raccordi lisci per ventilatori NO SMOKE



Set tubazione di espulsione aria per ventilatore e braccio EVOLUTION NO SMOKE



MOBIL TOWER carello porta braccio autoportante non aspirante



Snodo TRIAXE per cappetta Ø125-Ø160 bracci NO SMOKE

Gallery



Evolution No Smoke ATEX

CE II 3DST1 Testato in modo indipendente
in accordo con la normativa 2014/34/EU

Adatto per polveri organiche, inorganiche e metalliche.



Evolution No Smoke ATEX

Evolution No Smoke **ATEX a muro**
Evolution No Smoke **ATEX a carrello**

Design

Braccio aspirante **certificato ATEX 2014/34/EU**, progettato per l'aspirazione di polveri e sostanze classificate ATEX in ambienti potenzialmente esplosivi.

Evolution No Smoke Atex

13

Modelli



Tubazione flessibile antistatica
(con $R < 10^9 \Omega \cdot m$, $-20^\circ < T < 90^\circ C$)

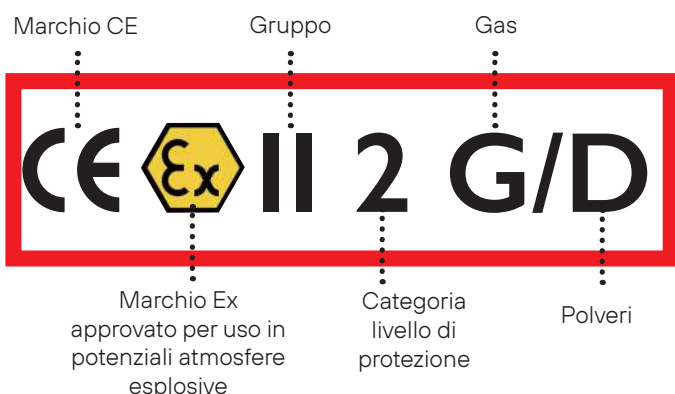
Tubazione rigida in acciaio
INOX AISI 316

Cappetta aspirante in acciaio
INOX AISI 316

Highlights

- Tubazioni rigide, bulloneria, ralla, serranda e cappa aspirante **in lamiera di acciaio inox AISI 316**.
- **Perfetto per applicazioni** in ambito alimentare, aeronautico, farmaceutico e chimico.
- **Materiali idonei** per una completa messa a terra delle cariche elettrostatiche.

- **Compatibile a utilizzo** in zone 21, 1 e con polveri classificate ST3 normativa ATEX secondo la stringa identificativa in oggetto e certificato da ente terzo. Per polveri organiche e inorganiche NON metalliche.



Applicazione



Polveri organiche, inorganiche e metalliche



Gas

Bandiera ATEX

Patented 'BANDIERA ATEX' extension for Evolution No Smoke boom. Complete with antistatic hose (with $R < 10^9$ Ohm, $-20^{\circ} < T < 90^{\circ}C$), rigid AISI 316 stainless steel tubing and bracket for wall anchoring. Flag and arm can reach lengths of up to 7.5 m.

All 1-metre-long extensions are composed of antistatic hose and not rigid tubing as for the other sizes.



Diametro (mm)	Lunghezza (mt)
Ø100	1 2 3 4
Ø125	1 2 3 4
Ø160	1 2 3 4
Ø180	1 2 3 4
Ø200	1 2 3 4
Ø250	1 2 3 4

Caratteristiche tecniche



Evolution No Smoke ATEX

Diametro (mm)	Lunghezza (mt)
Ø100	2,1 2,7
Ø125	3 4
Ø160	2 3 4
Ø180	3 4
Ø200	3 4
Ø250	3

Caratteristiche tecniche	Polvere Evolution No Smoke	
	Pmax, bar	Kst, bar.m.s ⁻¹
PVC	6,7 - 8,5	27 - 98
Polietilene	7,4 - 8,8	54 - 131
Resina Epossidica	7,8 - 8,9	108 - 174
Lignite	8,1 - 10,0	93 - 176
Cellulosa	8,0 - 9,8	56 - 229
Pigmenti	6,5 - 10,7	28 - 344
Alluminio	5,4 - 12,9	16 - 750
Farine	8,0 - 9,8	56 - 229
Polvere di carbonio	6,5 - 10,7	28 - 250
Zucchero	4,7 - 9	16 - 200

Valori di Kst per alcune polveri di interesse industriale

Caratteristiche tecniche	Classe di esplosione	
	Kst, bar.m.s ⁻¹	Tipo di esplosione
St0	0 0	nessuna
St1	< 200	debole
St2	>200-300	forte
St3	>300	molto forte

Correlazione tra i valori di Kst e la classe di esplosione di una polvere

Componenti generali



Tubo rigido in INOX AISI 316



Cappa aspirante INOX AISI 316



Tubazione flessibile antistatica (con $R < 10^9$ Ohm, $-20^{\circ} < T < 90^{\circ}C$)

A richiesta viene fornita la versione dell'Evolution ATEX realizzata completamente in acciaio inox AISI 316.

Evolution FLEX



Evolution FLEX

Evolution FLEX/M
Evolution FLEX/T

Design

Braccio Evolution Flex corredato da un tubo completamente flessibile a elevata resistenza, che consente un facile e comodo movimento del braccio, per semplificare e rendere immediato il raggiungimento della fonte degli agenti inquinanti.

Evolution Flex

12 Modelli

Staffa girevole a muro



Tubo flessibile No Smoke Flex

Cappetta in plastica con serranda di regolazione WINGHOOD

Highlights

— **Estremamente versatile:** può essere montato a parete (Evolution Flex/M), o direttamente al piano di lavoro (Evolution Flex/T).

— Equipaggiato con **cappa Winghood** brevettata con serranda di regolazione.

— Ideale nelle **industrie chimiche ed elettroniche.**

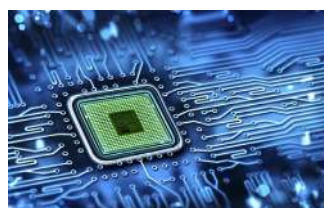
Applicazione



Fumi di saldatura



Chimica



Elettronica

Gamma di prodotti



Evolution FLEX/M

Braccio completo di cappa semi snodata, in plastica con serranda di regolazione WINGHOOD, staffa girevole a muro e tubo NO SMOKE FLEX.

Diametro (mm)	Lunghezza (Min-Max)
Ø100	460 1580
Ø125	490 1610
Ø160	530 1650



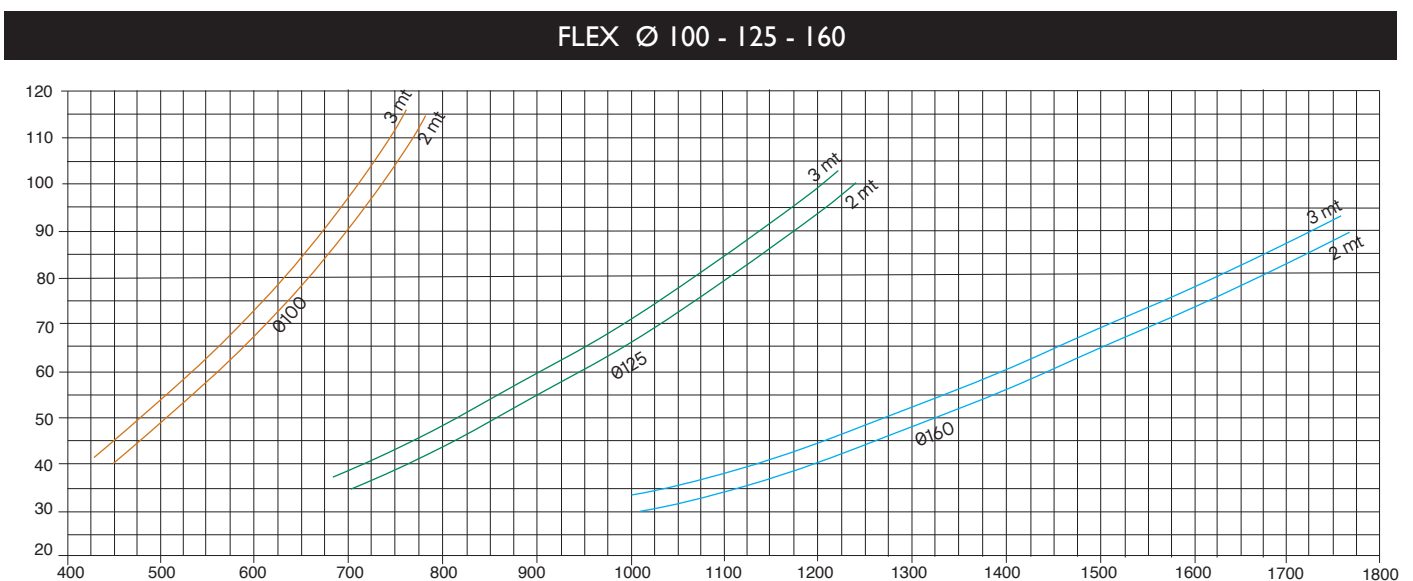
Evolution FLEX/T

Braccio completo di cappa semi snodata in plastica con serranda di regolazione WINGHOOD, staffa girevole a tavolo e tubo NO SMOKE FLEX.

Diametro (mm)	Lunghezza (Min-Max)
Ø100	460 1580
Ø125	490 1610
Ø160	530 1650

Caratteristiche tecniche

Perdite di carico riferite al braccio Evolution Flex esteso



Tutte le immagini e i dati contenuti in questo catalogo sono suscettibili di variazioni e miglioramenti. La CORAL si riserva il diritto di modifiche senza preavviso.



Made in Coral

Coral produce il 100% dei componenti di un sistema di aspirazione e filtrazione dell'aria industriale nello stabilimento di Volpiano, alle porte di Torino. La qualità dei materiali utilizzati e la nostra esperienza nel settore garantiscono una produzione di alto livello per tutto ciò che realizziamo.

ITALIA

MILANO	p.: +39 02 95.30.1003
TORINO	p.: +39 011 99.80.141
VICENZA	p.: +39 0444 34.93.98
BOLOGNA	p.: +39 051 69.26.335

FRANCE

LYON	p.: +33 4 74 944 562
PARIS	p.: +33 1 60 868 069
POITIERS	p.: +33 5 49 379 596

GERMANY

LEVERKUSEN	p.: +49 214.312.663.20
------------	------------------------

UNITED KINGDOM

LITTLEBOROUGH ROCHDALE	p.: +44 1706 377344
------------------------	---------------------

MIDDLE EAST

DUBAI UAE	p.: +971 56 1028130
-----------	---------------------

INDIA

BANGALORE	p.: +91 734 888 2333 - 2777
-----------	-----------------------------

SINGAPORE

SINGAPORE	p.: +65 88338991
-----------	------------------

U.S.A.

KYLE, TX	p.: +1 480 796 5352
----------	---------------------



CORAL s.p.a.

Corso Europa, 597 10088

Volpiano (Torino) ITALY

p.: +39 011 98.22.000

e.: info@coral.eu

coral.eu



For a cleaner future