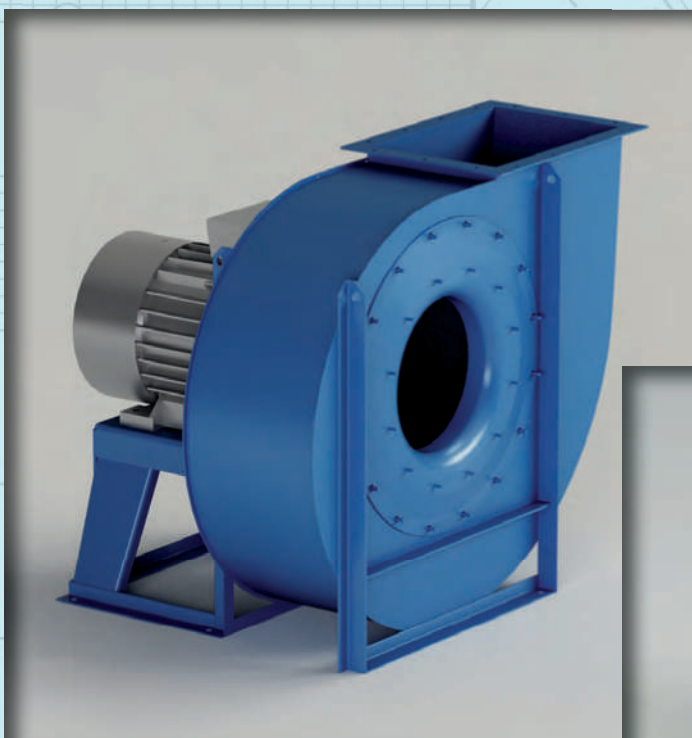


Mod. **PRM**



$Q = 360 \div 180000 \text{ m}^3/\text{h}$

$Q = 0.1 \div 50 \text{ m}^3/\text{s}$

$p_t = 50 \div 560 \text{ mmH}_2\text{O}$

$p_t = 500 \div 5500 \text{ Pa}$



Campo di lavoro

Portate basse-medie-alte. Pressioni basse-medie.

Tipo di pala

Curva, rovescia (negativa), vedi pag. 2.2.

Applicazioni

Per aspirazione e trasporto di aria anche molto polverosa, segatura, trucioli vari, materiali granulari, ad esclusione di materiali filamentosi.

Esecuzioni costruttive standard

Es.1-Es.4-Es.5-Es.8-Es.9-Es.12, vedi pag. 2.5 - 2.6.

Temperature del fluido standard

-10÷+60°C. Per altre temperature vedi da pag. 1.12 a pag. 1.15.

Tipo di costruzione

Ventilatore in lamiera di Fe360, girante in Fe360 equilibrata staticamente e dinamicamente. Per altri materiali vedi da pag. 1.12 a pag. 1.15.

Dati di funzionamento

Condizioni dell'aria all'aspirazione T=20°C, 0m.s.l.m. e $\rho=1.205 \text{ kg/m}^3$.

Rumorosità

Espressa in potenza sonora L_{wA} [dB(A)] rilevata in campo libero con ventilatore canalizzato, vedi da pag. 1.43 a pag. 1.49.

Orientamenti

N°8 RD (rotazione oraria vista lato trasmissione) e N°8 LG. Ventilatore in versione imbullonata orientabile per le taglie 130-450, orientamento fisso per le taglie 500-1400. Vedi pag. 2.7.

Costruzioni speciali

Vedi da pag. 2.20 a pag. 2.34.

Classi giranti

La seguente tabella fa riferimento a condizioni di lavoro standard. In condizioni di esercizio gravose si consiglia di contattare il servizio clienti di CORAL per conoscere la tipologia di girante più idonea.

GRANDEZZA VENTILATORE • Grandeur • Size • Größe • Tamaño	RPM MASSIMO * • Maxi tours/min. • Max rpm • Max. U/min • R.p.m. máx.		
	CLASSE I	CLASSE II	CLASSE III
PRM130	5200	6300	
PRM180/R	5200	6300	
PRM180	5200	6300	
PRM200/R	5000	5600	
PRM200	5000	5600	
PRM220/R	4800	5200	
PRM220	4550	5000	
PRM250/R	4350	4700	
PRM250	4150	4500	
PRM280/R	3950	4250	
PRM280	3750	4000	
PRM320/R	3550	3800	
PRM320	3350	3600	
PRM360/R	3250	3500	
PRM360	3150	3400	
PRM400/R	3050	3250	3550
PRM400	2960	3150	3300
PRM450/R	2600	2960	3200
PRM450	2400	2800	3050
PRM500/R	2250	2700	2950
PRM500	2100	2500	2750
PRM560/R	2000	2400	2600
PRM560	1900	2200	2400
PRM630/R	1750	2100	2300
PRM630	1650	2000	2200
PRM700/R	1550	1850	2050
PRM700	1470	1700	1900
PRM800/R	1350	1600	1750
PRM800	1250	1485	1650
PRM900/R	1150	1350	1550
PRM900	1050	1250	1470
PRM1000/R	1000	1200	1350
PRM1000	950	1150	1300
PRM1100	900	1050	1200
PRM1250	950	1050	1150
PRM1400	850	950	1050

* VALORI VALIDI FINO A 60°C
• Valeurs valables jusqu'à 60°C • Values valid up to 60°C
• Werte bis 60°C gültig • Valores válidos hasta 60°C

FRA	60°C	E	100°C	DECLASSARE VELOCITÀ	4%
	100°C		150°C		10%
	150°C		200°C		16%
• entre	200°C	• et	250°C	• déclasser vitesse	23%
• between	250°C	• and	300°C	• degrade speed	30%
• zwischen	300°C	• und	350°C	• Geschwindigkeit herabsetzen	37%
• entre	350°C	• y	400°C	• rebajar velocidad	45%
	400°C		450°C		54%
	450°C		500°C		64%

■ Domaine de travail

Débits petits-moyens-élevés. Basses-moyennes pressions.

Type d'ailette

Courbée, inversée (négative), voir page 2.2.

Applications

Pour aspiration et transport d'air très poussiéreux, de sciure, de divers copeaux, de matières en granulés, sauf matières filamenteuses.

Configurations de constructions standard

Ex.1- Ex.4- Ex.5- Ex.8- Ex.9- Ex.12, voir pages 2.5 - 2.6.

Températures du fluide standard

-10÷+60°C. Pour d'autres températures voir pages 1.12-1.15.

Type de fabrication

Ventilateur en tôle de Fe360, turbine en Fe360 équilibrée statiquement et dynamiquement. Pour d'autres matériaux, voir pages 1.12-1.15.

Données de fonctionnement

Conditions de l'air à l'aspiration T=20°C, 0 m asl et $\rho=1.205 \text{ kg/m}^3$.

Niveau sonore

Exprimé en puissance sonore L_{wA} [dB(A)], relevé à l'air libre avec un ventilateur canalisé, voir pages 1.43 - 1.49.

Orientations

8 RD (rotation dans le sens des aiguilles d'une montre côté transmission) et 8 LG. Ventilateur en version boulonnée orientable pour les tailles 130-450, orientation fixe pour les tailles 500-1400. Voir page 2.7.

Fabrications spéciales

Voir pages 2.20-2.34.

Classes de turbines

Le tableau ci-dessus fait référence aux conditions de travail normales, en conditions de travail pénibles, on préconise de contacter le service clientèle de CORAL pour connaître le type de turbine le plus adapté.

■ Field of operation

Low-medium-high flow rates. Medium-low pressures.

Blade type

Curve, backward (negative), see pg. 2.2.

Applications

For the inlet and transport of potentially very dusty air, sawdust, various chips, granular materials, with the exclusion of filaments.

Standard constructional arrangements

Arr.1-Arr.4-Arr.5-Arr.8-Arr.9-Arr.12, see pgs. 2.5 - 2.6.

Standard fluid temperatures

-10÷+60°C. For other temperatures see pgs. 1.12 to 1.15.

Type of construction

Fan in Fe360 plate, impeller in Fe360 statically and dynamically balanced. For other materials see pgs. 1.12 to 1.15.

Operating specifications

Condition of inlet air T=20°C, 0 m above sea level and $\rho=1.205 \text{ kg/m}^3$.

Noise level

Expressed as sound power L_{wA} [dB(A)] measured in free field with ducted fan, see pgs. 1.43 to 1.49.

Orientations

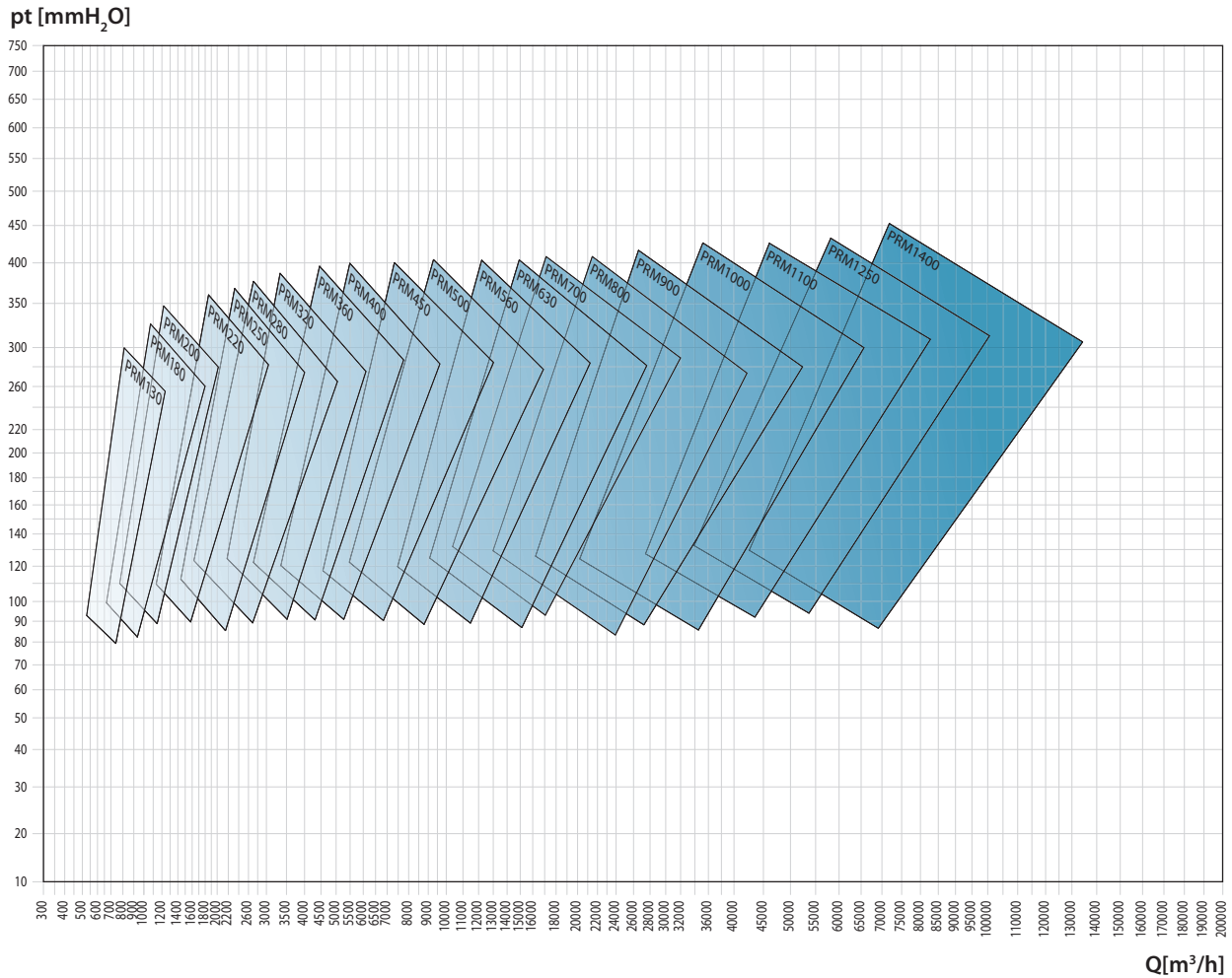
No.8 RD (clockwise viewed from transmission side) and No.8 LG. Fan in bolted orientable version for sizes 130-450, fixed orientation for sizes 500-1400. See pg. 2.7.

Special applications

See pgs. 2.20 to 2.34.

Impeller classes

The above table refers to standard operating conditions, in heavy-duty service conditions it is advisable to contact the CORAL Customer Service to establish the most suitable type of impeller.



Arbeitsbereich

Niedrige - mittlere - grosse Fördermengen. Mittlere - niedrige Drücke.

Schaufelform

Kurve, rückwärts gekrümmt (negativ), siehe Seite 2.2.

Anwendungen

Zur Absaugung und zum Transport von stark staubhaltiger Luft, vermischt mit Sägestaub, Spänen verschiedener Art, Granulaten, ausser fadenförmigen Materialien.

Konstruktive Standardausführungen

Ausf. 1-Ausf. 4-Ausf. 5-Ausf. 8-Ausf. 9-Ausf. 12, siehe Seiten 2.5 - 2.6.

Standardtemperatur des Mediums

-10 ÷ +60°C. Für andere Temperaturen siehe Seiten 1.12 bis 1.15.

Konstruktionsart

Ventilator aus Blech Fe360, Laufrad aus Fe360, statisch und dynamisch ausgewuchtet. Für andere Materialien siehe Seiten 1.12 bis 1.15.

Betriebsdaten

Physikalischer Zustand der Ansaugluft T = 20°C, 0 m ü. M. und ρ = 1.205 kg/m³.

Geräuschpegel

angegeben als Schalleistungspegel L_{WA} [dB(A)] mit Messung im Freifeld und an Rohren angeschlossenem Ventilatore, siehe Seiten 1.43 bis 1.49.

Ausrichtung

8 Modelle RD (Drehrichtung im Uhrzeigersinn, von Antriebsseite aus gesehen) und 8 Modelle LG. Angeschraubter, in der Ausrichtung veränderbarer Ventilator in den Grössen 130-450, mit Vorderstütze und damit nicht veränderbar ab Grösse 500 mit Riementrieb, immer ausrichtbar bei allen direkt angetriebenen Ventilatoren ohne Vorderstütze, siehe Seite 2.7.

Spezialausführungen

Siehe Seiten 2.20 bis 2.34.

Laufradklassen

Die obenstehende Tabelle bezieht sich auf normale Betriebsbedingungen. Bei erschwerenden Betriebsbedingungen wird empfohlen, den Kundenservice von CORAL zu kontaktieren, um den am besten geeigneten Laufradtyp zu bestimmen.

Campo de trabajo

Caudales pequeños-medios-altos. Presiones medias-bajas.

Tipo de pala

Curva, invertida (negativa), ver pág. 2.2.

Aplicaciones

Para aspiración y transporte de aire incluso muy cargado de polvo, serrín, virutas de distintos tipos y materiales granulados, exceptuando los materiales filamentosos.

Variantes constructivas estándares

Ejec.1-Ejec.4-Ejec.5-Ejec.8-Ejec.9-Ejec.12, ver págs. 2.5 - 2.6.

Temperaturas del fluido estándares

De -10 a +60°C. Para otras temperaturas, ver págs. de 1.12 a 1.15.

Tipo de construcción

Ventilador de chapa en Fe360, rotor en Fe360 equilibrado estática y dinámicamente. Para otros materiales, ver págs. de 1.12 a 1.15.

Datos de funcionamiento

Condiciones del aire en aspiración T=20°C, 0 m SNM y ρ=1.205 kg/m³.

Niveles de ruido

Expresados en potencia sonora L_{WA} [dB(A)] medida en campo abierto con ventilador canalizado, ver págs. de 1.43 a 1.49.

Orientaciones

8 RD (rotación dextrógira vista desde el lado de transmisión) y 8 LG. Ventilador en versión empennada orientable para tamaños 130-450, orientación fija para tamaños 500-1400. Ver pág. 2.7.

Construcciones especiales

Ver págs. de 2.20 a 2.34.

Clases de rotores

La tabla arriba hace referencia a condiciones de trabajo estándares, en condiciones de funcionamiento pesadas, se aconseja llamar al Servicio de atención al cliente de CORAL para conocer el tipo de rotor más adecuado.

Tolleranza sulla rumorosità ±4dB(A)

- Tolérance sur le bruit ±4dB(A) • Noise tolerance ±4dB(A)
- Geräushtoleranz ±4dB(A) • Tolerancia respecto a ruido ±4dB(A)

Q [m³/h]																											
3960	4320	4680	5400	6120	7200	7920	9000	10080	10800	12600	14400	16200	18000	19800	21600	25200	28800	32400	36000	39600	43200	46800	54000	61200	68400	76500	86400
pt[mmH₂O]																											
124																											
204	183	160	112																								
232	212	191	146	98																							
325	315	303	274	238	176	129																					
347	338	328	302	270	210	168																					
380	380	378	369	353	320	292	242	187	147																		
	412	412	408	399	375	353	313	266	231																		
			486	488	483	473	452	422	399	329	247	157															
				523	524	520	507	485	467	410	340	259															
64	55	47																									
80	73	65	48																								
108	104	99	89	75	52																						
119	116	113	104	91	73	56																					
143	142	140	135	128	113	101	81	60																			
	163	163	160	155	145	135	119	101	87																		
			187	187	182	176	165	151	140	110	78																
				210	210	208	202	192	185	162	134	104	74														
					251	250	247	243	230	212	190	165	138	110													
						271	270	268	260	246	228	208	184	158	103												
								329	329	325	316	305	290	273	231	184	134										
									354	354	349	341	330	316	261	239	193										
											404	402	398	390	369	340	304	264	220	175							
												448	450	449	445	431	410	381	348	310	269	226					
													511	512	509	498	480	457	429	396	360	281	198				
														571	570	561	540	530	507	480	416	347	265				
		107	108	107	104	101	92	84	77	62	43																
			117	117	116	114	108	103	98	85	65	48															
				145	145	144	142	139	130	117	103	90	76	61													
					156	156	153	151	147	133	125	110	98	80													
							180	180	178	173	167	157	143	136	107	76											
								196	197	195	191	185	176	168	146	117	89										
										224	223	220	215	211	193	170	148	115	95								
											250	250	248	245	235	220	201	178	155	129	103						
												287	286	282	274	261	246	228	207	185	138						
													315	315	311	304	293	280	264	246	205	160					
																351	349	344	335	325	312	280	242	200	151		
																	399	399	396	390	383	361	314	301	259	203	

PRM

■ Le niveau de pression sonore pondérée A, LpA (chap. 14), correspond à la valeur relevée dans les conditions d'essai au point de niveau sonore maximum.

■ Der nach A bewertete Schalldruckpegel LpA (Kap. 14) entspricht in den Testbedingungen dem höchsten gemessenen Wert des Geräuschpegels.

■ The A-weighted sound power level, LpA (Chap.14), is the value measured in test conditions at the point of maximum noise level.

■ El nivel de presión sonora ponderado A, LpA (cap. 14), corresponde al valor medido, en las condiciones de prueba, en el punto con máximos niveles de ruido.

PRM

Tipo <i>Type • Type • Typ • Tipo</i>		P inst. [kW]	n	LpA [dB(A)]	Tolleranza sulla portata ±5% <i>Tolérance sur le débit ±5% • Load tolerance ±5% • Durchsatztoleranz ±5% • Tolerancia respecto caudal ±5%</i>																					
Ventilatore <i>Ventilateur • Fan • Ventilator • Ventilador</i>	Motore <i>Moteur • Motor • Motor • Motor</i>				Q [m³/h]																					
					360	400	430	470	540	650	720	790	865	935	1080	1225	1370	1440	1620	1800	2160	2520	2880	3240	3600	
		pt[mmH ₂ O]																								
PRM130/2	63	0,18	2820	54	70	69	68	66	63	56	51	44														
PRM180/2R	63	0,25	2820	57			85	84	83	79	76	72	67	62	50											
PRM180/2	71	0,37	2820	59				97	96	93	91	88	86	83	73	62	47									
PRM200/2R	71	0,55	2850	61					109	108	108	106	104	102	97	89	79	74	56							
PRM200/2	80	0,75	2850	61						122	121	120	120	118	114	110	103	100	88	73						
PRM220/2R	80	1,1	2920	65									154	152	150	147	144	141	135	128	109	79				
PRM220/2	90	1,5	2920	65										164	161	158	155	153	149	144	128	105				
PRM250/2R	90	1,5	2920	63												187	188	188	187	185	179					
PRM250/2	90	2,2	2920	68													204	204	205	202	195	184	169	152		
PRM280/2R	100	3	2940	70																271	269	262	252	239	223	
PRM280/2	112	4	2940	71																285	284	279	271	260	247	
PRM320/2R	132	5,5	2940	74																			330	329	324	
PRM320/2	132	7,5	2940	73																				346	344	
PRM360/2R	160	11	2950	77																						
PRM360/2	160	15	2950	77																						
PRM400/2R	160	18,5	2960	81																						
PRM400/2	180	22	2960	81																						
PRM360/4R	90	1,1	1420	62														89	88	87	83	79	73			
PRM360/4	90	1,5	1420	64															95	94	93	90	86			
PRM400/4R	100	2,2	1420	66																		112	112	110		
PRM400/4	100	3	1420	67																		120	120	120		
PRM450/4R	112	4	1440	69																					142	
PRM450/4	132	5,5	1460	70																						
PRM500/4R	132	7,5	1460	72																						
PRM500/4	160	11	1460	74																						
PRM560/4R	160	15	1460	75																						
PRM560/4	180	18,5	1460	76																						
PRM630/4R	200	30	1465	78																						
PRM630/4	225	37	1470	78																						
PRM700/4R	225	45	1470	80																						
PRM700/4	250	55	1485	82																						
PRM800/4R	280	75	1490	83																						
PRM800/4	280	90	1490	84																						
PRM560/6R	132	4	955	66																						
PRM560/6	132	5,5	960	68																						
PRM630/6R	160	7,5	970	70																						
PRM630/6	160	11	970	71																						
PRM700/6R	180	15	980	73																						
PRM700/6	200	18,5	985	73																						
PRM800/6R	200	22	985	74																						
PRM800/6	225	30	985	76																						
PRM900/6R	250	37	990	78																						
PRM900/6	280	45	990	78																						
PRM1000/6R	280	55	990	80																						
PRM1000/6	315	75	995	81																						

Il livello di pressione sonora ponderato A, LpA (cap.14), corrisponde al valore rilevato, nelle condizioni di prova, nel punto di massima rumorosità.

Tolleranza sulla rumorosità ±4dB(A)
 • Tolérance sur le bruit ±4dB(A) • Noise tolerance ±4dB(A)
 • Geräushtoleranz ±4dB(A) • Tolerancia respecto a ruido ±4dB(A)

Q [m³/h]																											
3960	4320	4680	5400	6120	7200	7920	9000	10080	10800	12600	14400	16200	18000	19800	21600	25200	28800	32400	36000	39600	43200	46800	54000	61200	68400	76500	86400
pt[mmH ₂ O]																											
130																											
205	186	165	120																								
232	214	195	153	109																							
318	310	299	273	240	183	140																					
339	331	323	300	271	216	178																					
369	369	368	360	346	317	292	247	196	159																		
	399	399	396	389	369	350	314	272	240																		
			467	469	466	458	440	414	394	331	257	173															
				501	503	500	490	472	456	407	345	272															
65	57	49																									
81	75	67	51																								
108	104	100	90	77	55																						
119	116	113	105	93	76	60																					
142	141	139	134	128	114	103	84	64																			
	161	161	159	154	145	136	121	104	91																		
			185	185	181	175	165	152	142	114	84																
				207	208	206	201	192	185	165	139	111	83														
					246	246	243	240	228	212	192	169	144	118													
						266	265	264	257	245	229	211	189	165	115												
								320	321	318	310	301	287	272	234	191	145										
									344	345	341	335	325	313	263	244	203										
										391	390	387	380	362	336	304	268	227	186								
										432	434	434	431	419	401	376	347	313	277	238							
											489	490	488	479	464	444	420	391	359	287	211						
															545	545	538	520	512	493	470	414	354	280			
		106	107	107	104	101	93	85	79	65	47																
			116	116	116	114	109	104	99	87	69	53															
				144	144	143	141	139	130	118	105	93	80	66													
					154	155	152	150	147	134	127	113	102	85													
							178	178	176	172	166	157	144	138	110	81											
								193	195	193	190	184	176	169	149	122	96										
									220	219	217	212	209	192	171	150	119	101									
										245	246	244	241	233	219	202	181	160	135	111							
											280	280	276	269	258	244	227	208	188	144							
												307	308	304	298	289	277	263	246	209	167						
															341	340	336	328	319	307	279	244	205	160			
																386	387	385	380	374	355	312	302	264	213		

PRM

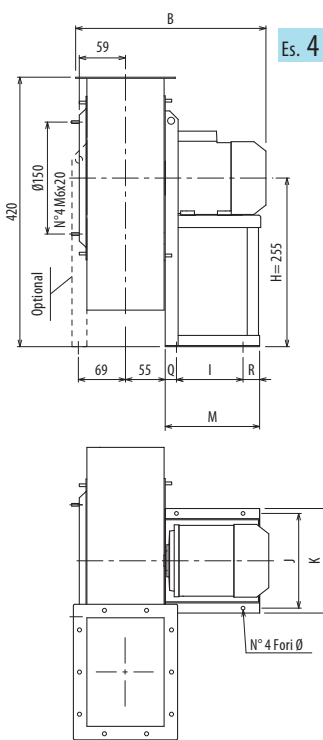
■ Le niveau de pression sonore pondérée A, LpA (chap. 14), correspond à la valeur relevée dans les conditions d'essai au point de niveau sonore maximum.

■ Der nach A bewertete Schalldruckpegel LpA (Kap. 14) entspricht in den Testbedingungen dem höchsten gemessenen Wert des Geräuschpegels.

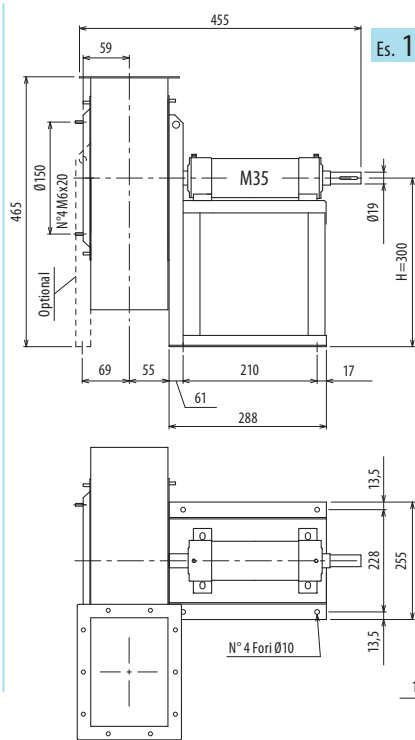
■ The A-weighted sound power level, LpA (Chap.14), is the value measured in test conditions at the point of maximum noise level.

■ El nivel de presión sonora ponderado A, LpA (cap. 14), corresponde al valor medido, en las condiciones de prueba, en el punto con máximos niveles de ruido.

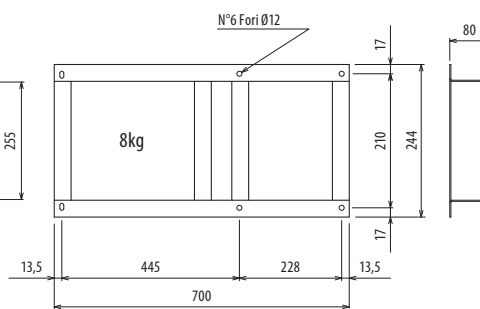
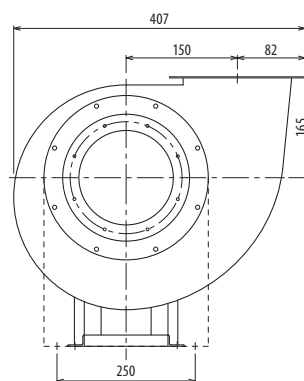
PRM



Es. 4



Es. 1



Il ventilatore è orientabile • Peso in tabella comprensivo di motore

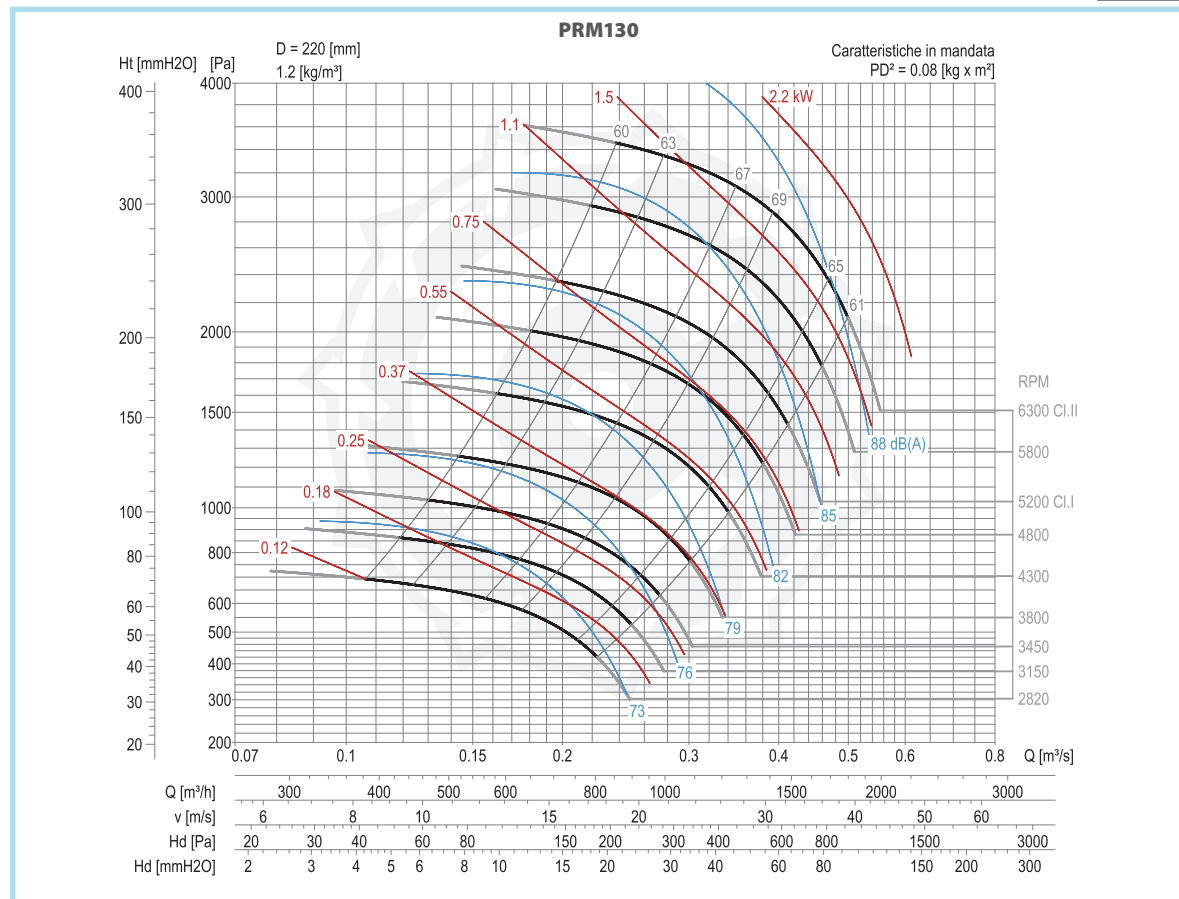
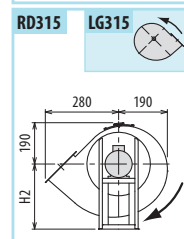
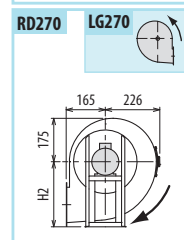
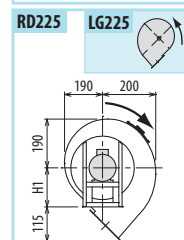
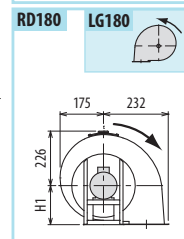
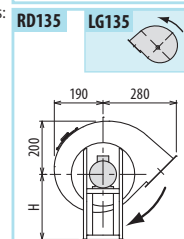
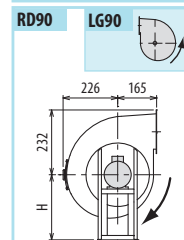
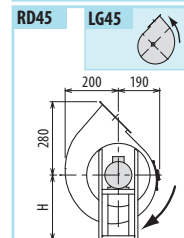
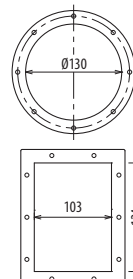
- Le ventilateur est orientable
 - The fan is revolvable
 - Der Ventilator ist drehbar
 - El ventilador es orientable
- Le poids dans le tableau inclut le moteur The weight indicated in the table includes motor Das Gewicht im Tafel schließt den Motor ein El peso en la tabla incluye el motor

Ulteriori informazioni e quote:
■ Ulteriori informazioni e cotes:
■ Further information and sizes:
■ Weitere Infos und Größen:
■ Más informaciones y medidas:

TIPO • Type		PESO Weight	PD ²											
VENTILATORE Fan	MOTORE Motor	Kg	Kgf x m ²	B	I	H	H1	H2	J	K	M	Q	R	Ø
PRM130/2	63 A2	18	0,08	307	86	255	165	255	184	206	150	48	16	10
PRM130/T		20	0,08			300	180	300						

pg. / s. 4,6

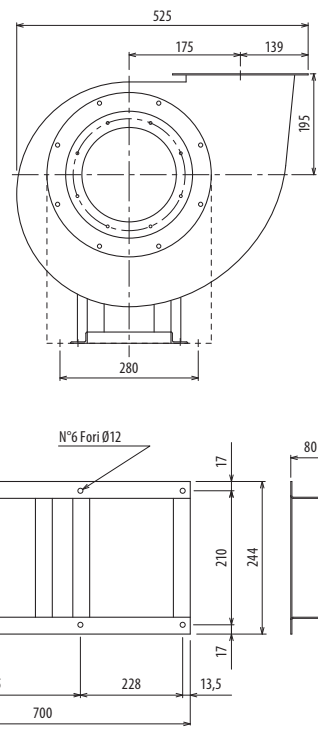
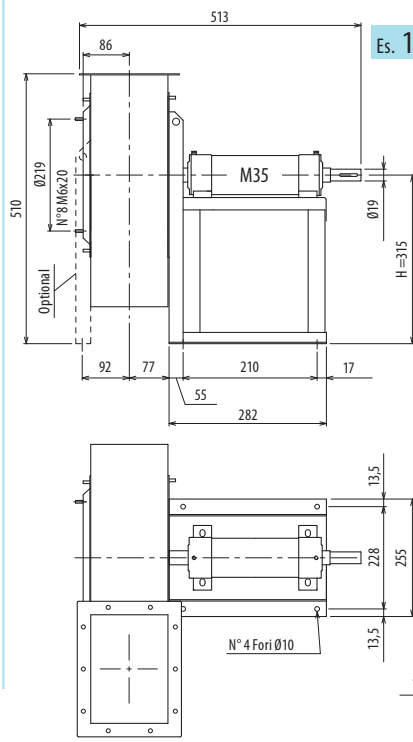
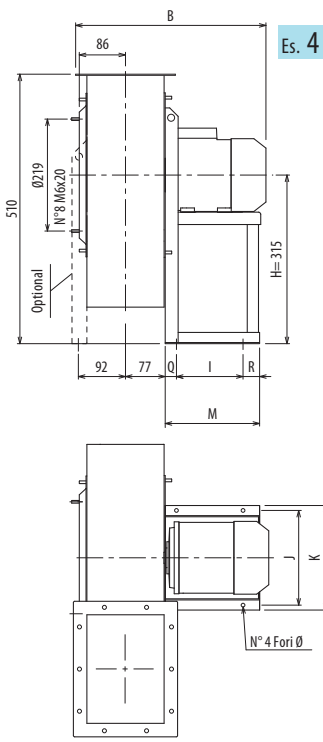
pg. / s. 4,5



DIMENSIONI D'INGOMBRO E PESI/CURVE DI FUNZIONAMENTO

■ DIMENSIONS D'ENCOMBREMENT ET POIDS/COURBES DE FONCTIONNEMENT ■ OVERALL DIMENSIONS AND WEIGHT/WORKING CURVES
 ■ AUSMAßE UND GEWICHTE/FUNKTIONSKURVEN ■ DIMENSIONES QUE OCUPA Y PESOS/CURVAS DE FUNCIONAMIENTO

PRM180



Il ventilatore è orientabile - Peso in tabella comprensivo di motore

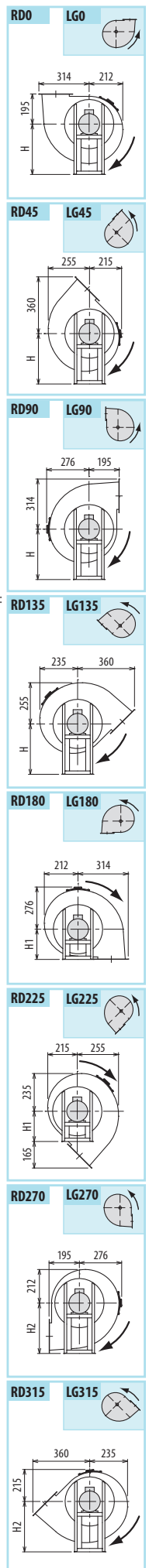
■ Le ventilateur est orientable ■ The fan is revolvable ■ Der Ventilator ist drehbar ■ El ventilador es orientable
 Le poids dans le tableau inclut le moteur The weight indicated in the table includes motor Das Gewicht im Tafel schließt den Motor ein El peso en la tabla incluye el motor

Ulteriori informazioni e quote:
 ■ Ulérieures informations et cotes:
 ■ Further information and sizes:
 ■ Weitere Infos und Größen:
 ■ Más informaciones y medidas:

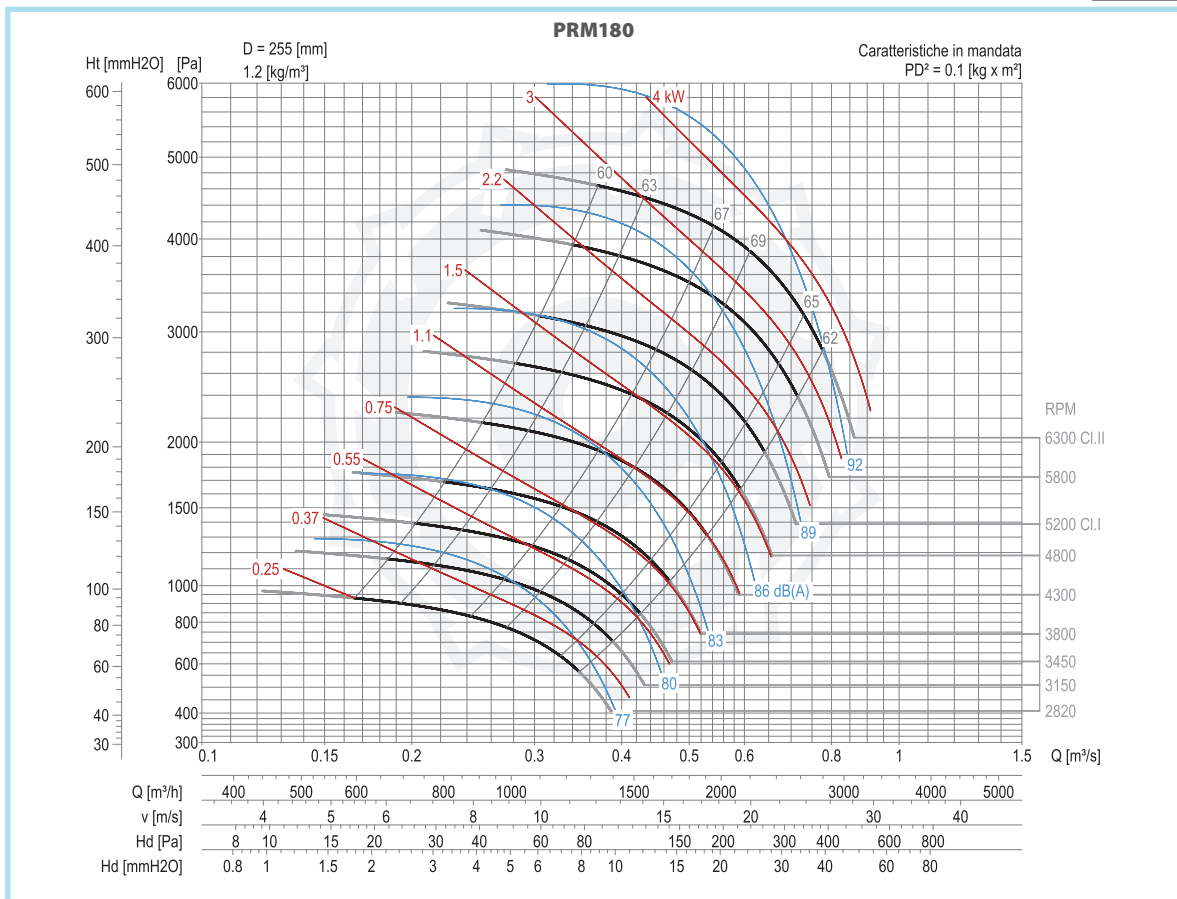
TIPO - Type		PESO Weight	PD ²	B	I	H	H1	H2	J	K	M	Q	R	Ø
VENTILATORE Fan	MOTORE Motor	Kg	Kgf x m ²											
PRM180/2R	63 B2	24	0,09	366	86	315	195	315	184	206	150	48	16	10
PRM180/2	71 A2	26	0,10	396	121	315	195	315	203	225	195	48	26	10
PRM180/T		25	0,10			315	195	315						

pg. / s. 4,6

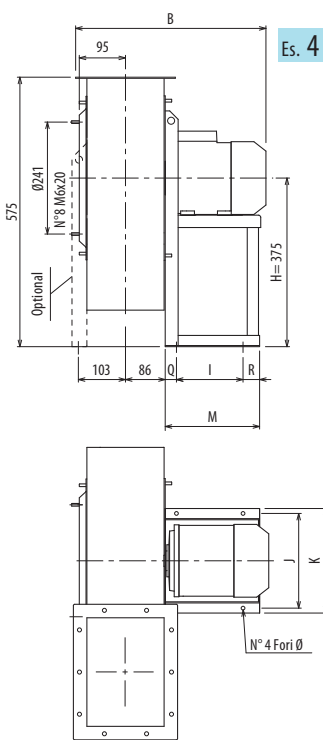
pg. / s. 4,5



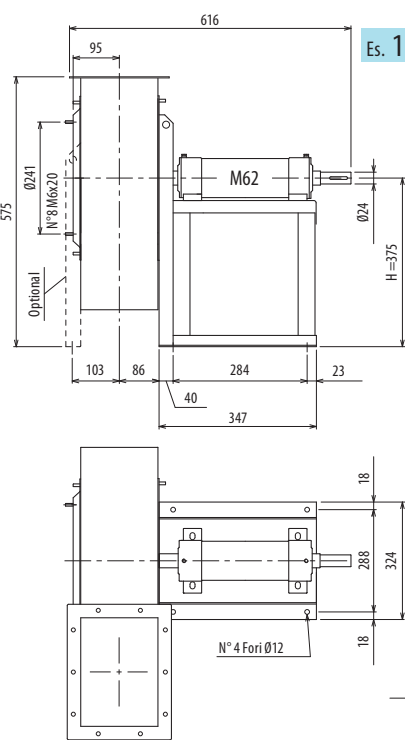
PRM



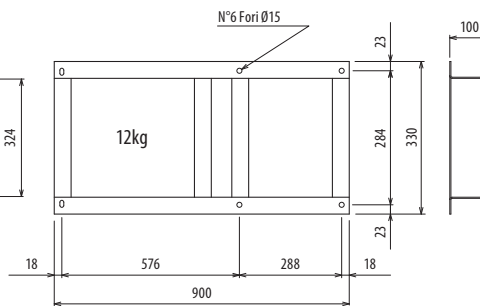
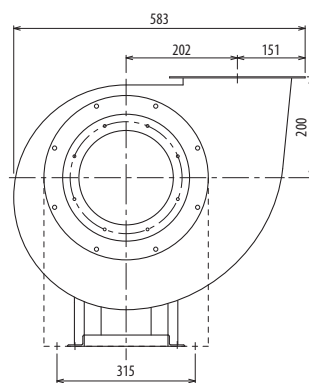
PRM



Es. 4



Es. 1



Il ventilatore è orientabile • Peso in tabella comprensivo di motore

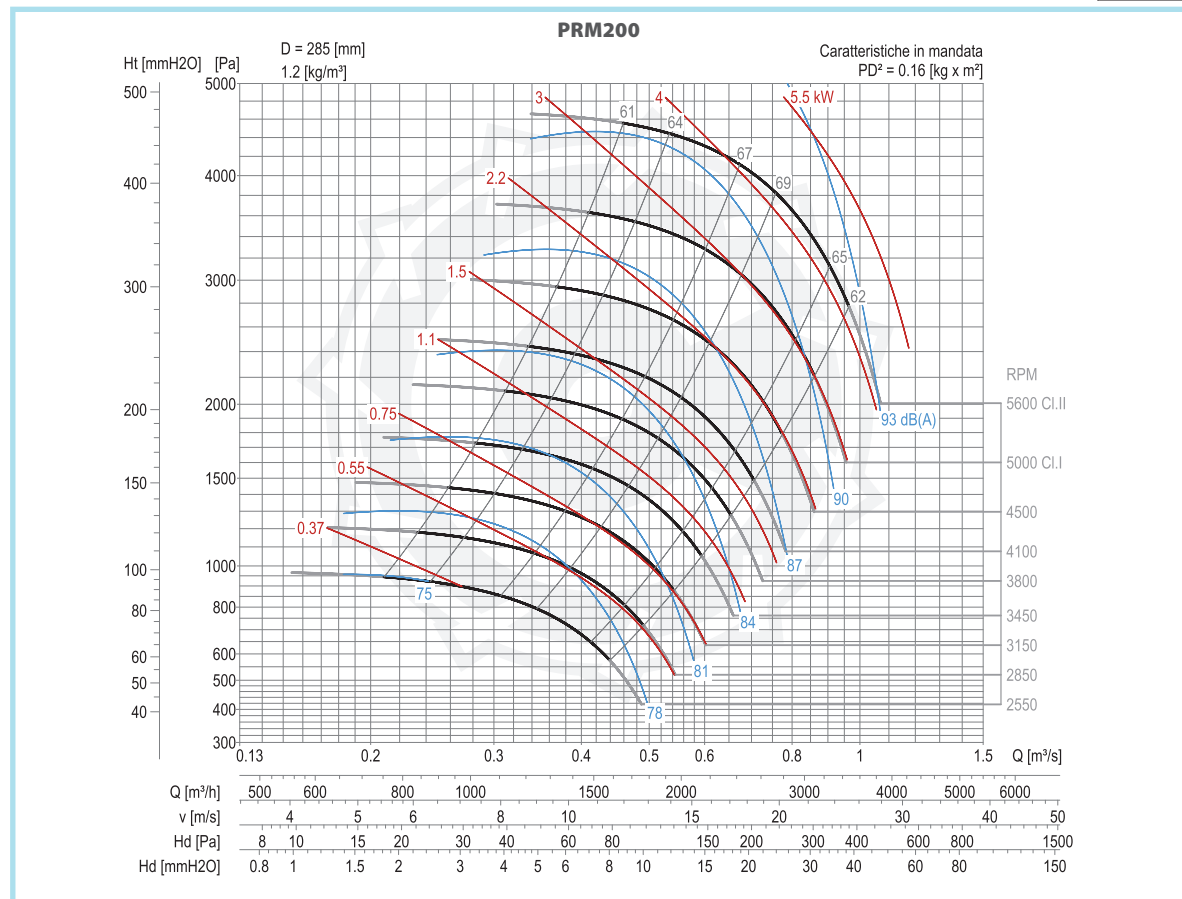
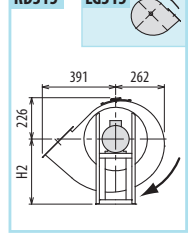
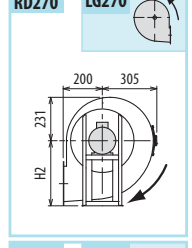
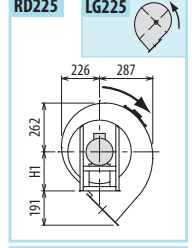
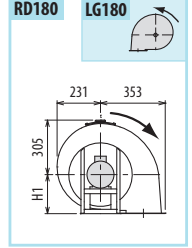
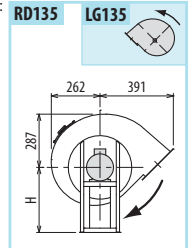
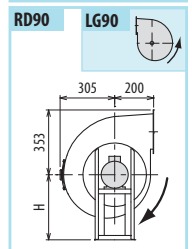
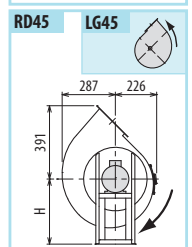
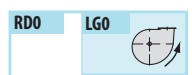
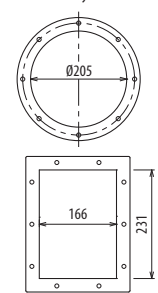
- Le ventilateur est orientable
 - The fan is revolvable
 - Der Ventilator ist drehbar
 - El ventilador es orientable
- Le poids dans le tableau inclut le moteur The weight indicated in the table includes motor Das Gewicht im Tafel schließt den Motor ein El peso en la tabla incluye el motor

Ulteriori informazioni e quote:
■ Ulérieures informations et cotes:
■ Further information and sizes:
■ Weitere Infos und Größen:
■ Más informaciones y medidas:

TIPO • Type		PESO Weight	PD ²											
VENTILATORE Fan	MOTORE Motor	Kg	Kgf x m ²	B	I	H	H1	H2	J	K	M	Q	R	Ø
PRM200/2R	71 B2	30	0,15	414	121	375	200	375	203	225	196	49	26	10
PRM200/2	80 A2	35	0,16	438	121	375	200	375	203	225	217	48	48	10
PRM200/T		40	0,16			375	200	375						

pg. / s. 4,6

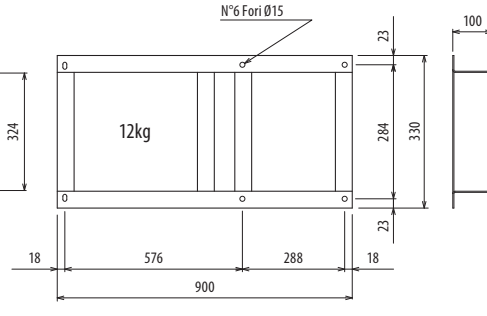
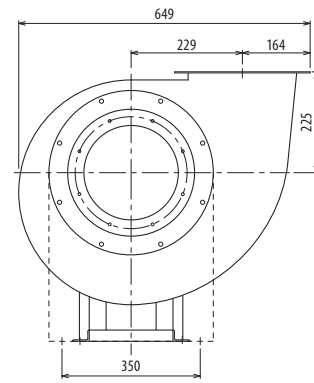
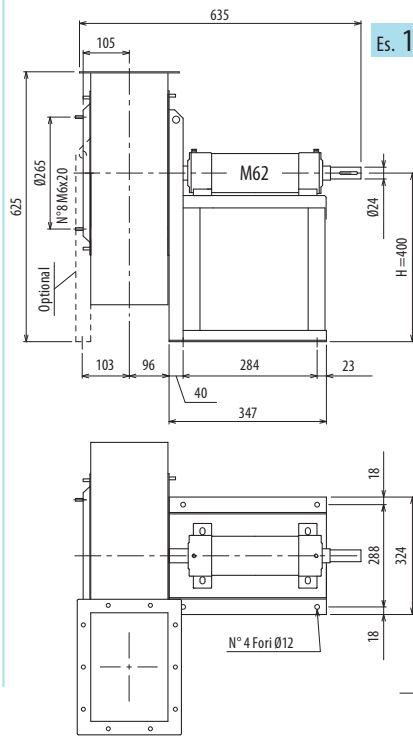
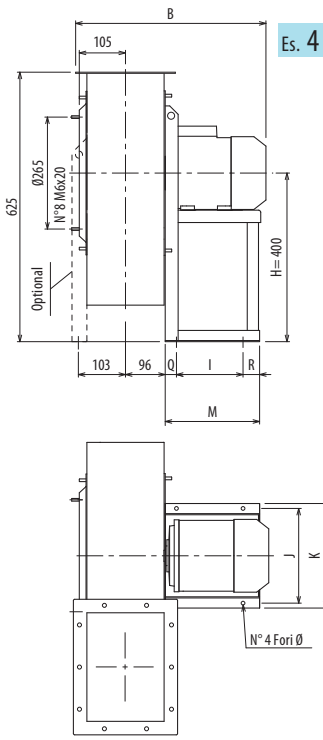
pg. / s. 4,5



DIMENSIONI D'INGOMBRO E PESI/CURVE DI FUNZIONAMENTO

■ DIMENSIONS D'ENCOMBREMENT ET POIDS/COURBES DE FONCTIONNEMENT ■ OVERALL DIMENSIONS AND WEIGHT/WORKING CURVES
 ■ AUSMAßE UND GEWICHTE/FUNKTIONSKURVEN ■ DIMENSIONES QUE OCUPA Y PESOS/CURVAS DE FUNCIONAMIENTO

PRM220



Il ventilatore è orientabile - Peso in tabella comprensivo di motore

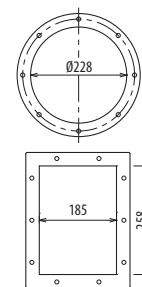
- Le ventilateur est orientable
- The fan is revolvable
- Der Ventilator ist drehbar
- El ventilador es orientable
- Le poids dans le tableau inclut le moteur
- The weight indicated in the table includes motor
- Das Gewicht im Tafel schließt den Motor ein
- El peso en la tabla incluye el motor

Ulteriori informazioni e quote:
 ■ Ulérieures informations et cotes:
 ■ Further information and sizes:
 ■ Weitere Infos und Größen:
 ■ Más informaciones y medidas:

TIPO • Type		PESO Weight	PD ²	B	I	H	H1	H2	J	K	M	Q	R	Ø
VENTILATORE Fan	MOTORE Motor	Kg	Kgf x m ²											
PRM220/2R	80 B2	42	0,19	458	121	400	225	400	203	225	217	48	48	10
PRM220/2	90 S2	45	0,21	505	133	400	225	400	234	260	251	58	60	10
PRM220/T		45	0,21			400	225	400						

pg. / s. 4,6

pg. / s. 4,5



RD0 LG0

RD45 LG45

RD90 LG90

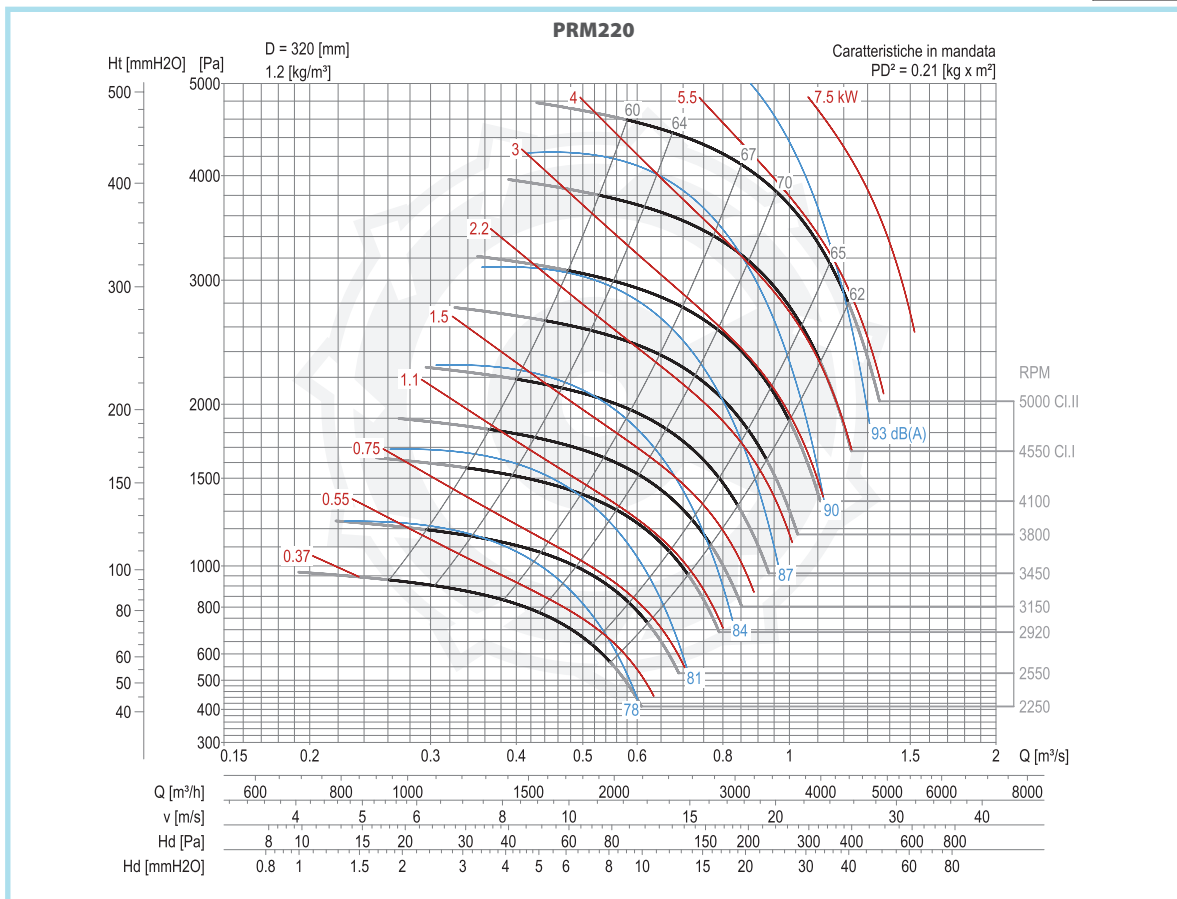
RD135 LG135

RD180 LG180

RD225 LG225

RD270 LG270

RD315 LG315



PRM

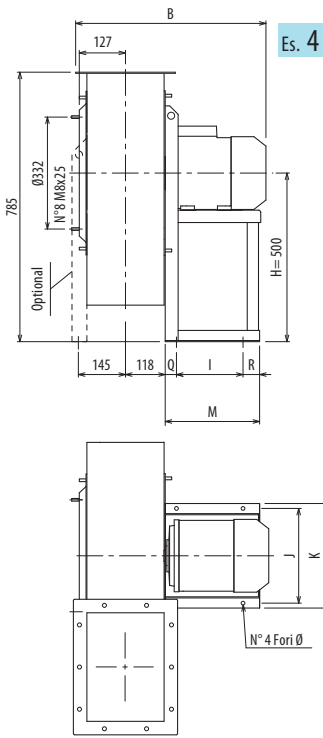
DIMENSIONI D'INGOMBRO E PESI/CURVE DI FUNZIONAMENTO

■ DIMENSIONS D'ENCOMBREMENT ET POIDS/COURBES DE FONCTIONNEMENT ■ OVERALL DIMENSIONS AND WEIGHT/WORKING CURVES
 ■ AUSMAßE UND GEWICHTE/FUNKTIONSKURVEN ■ DIMENSIONES QUE OCUPA Y PESOS/CURVAS DE FUNCIONAMIENTO

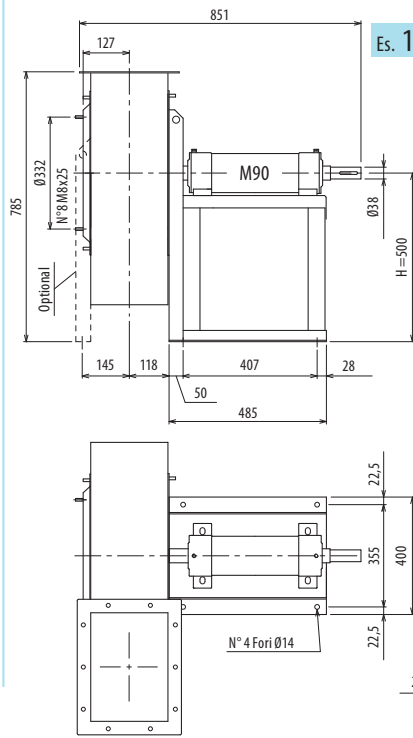
PRM280



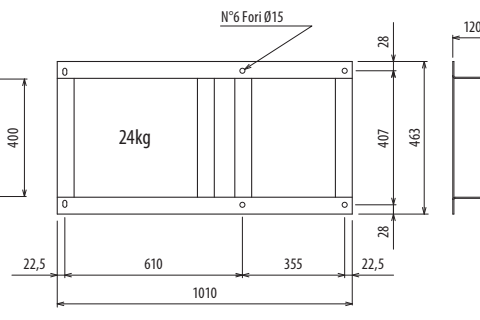
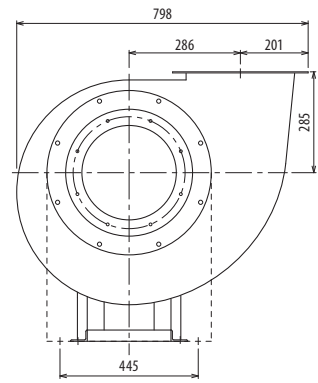
ANTIPOLLUTION SYSTEMS



Es. 4



Es. 1



Il ventilatore è orientabile - Peso in tabella comprensivo di motore

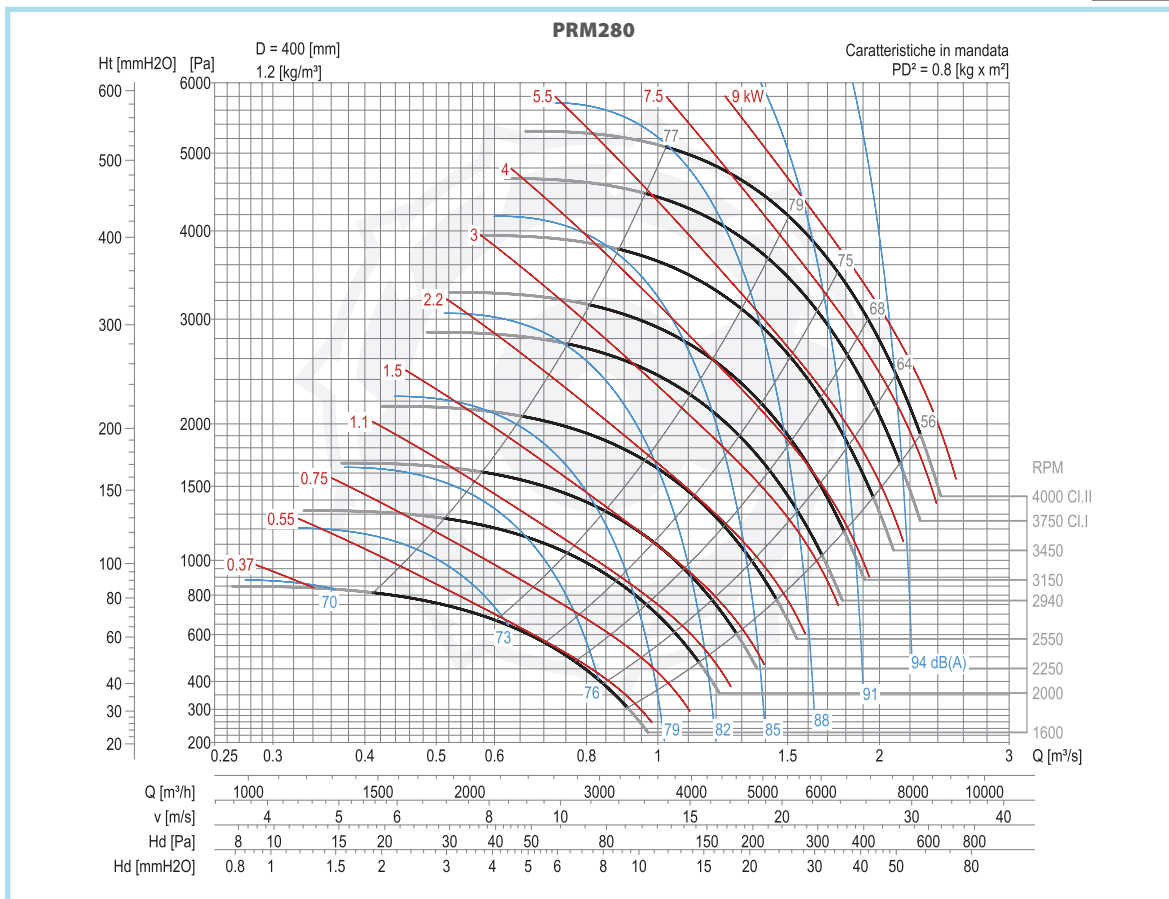
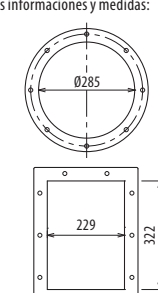
■ Le ventilateur est orientable ■ The fan is revolvable ■ Der Ventilator ist drehbar ■ El ventilador es orientable
 Le poids dans le tableau inclut le moteur The weight indicated in the table includes motor Das Gewicht im Tafel schließt den Motor ein El peso en la tabla incluye el motor

Ulteriori informazioni e quote:
 ■ Ulérieures informations et cotes:
 ■ Further information and sizes:
 ■ Weitere Infos und Größen:
 ■ Más informaciones y medidas:

TIPO • Type		PESO Weight	PD ²	B	I	H	H1	H2	J	K	M	Q	R	Ø
VENTILATORE Fan	MOTORE Motor	Kg	Kgf x m ²											
PRM280/2R	100 L2	85	0,70	585	197	500	285	500	289	324	283	34	52	12
PRM280/2	112 M2	93	0,80	606	197	500	285	500	289	324	285	34	54	12
PRM280/T		86	0,80			500	285	500						

pg. / s. 4,6

pg. / s. 4,5



RD0 LG0

RD45 LG45

RD90 LG90

RD135 LG135

RD180 LG180

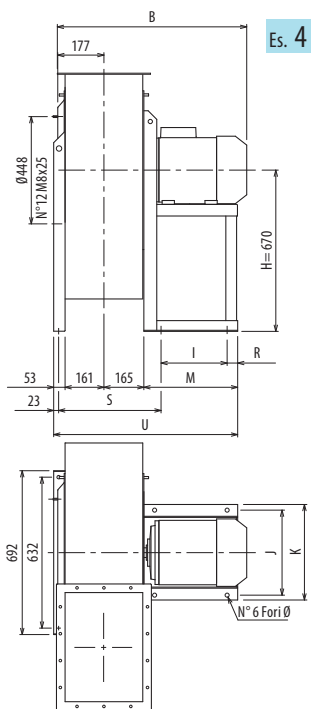
RD225 LG225

RD270 LG270

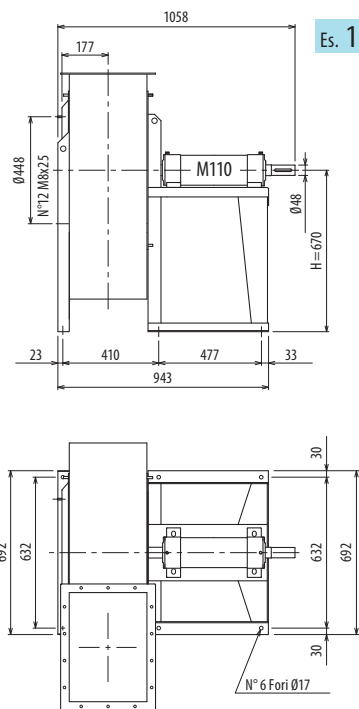
RD315 LG315

PRM

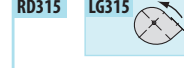
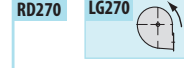
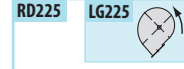
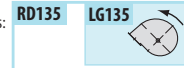
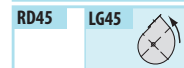
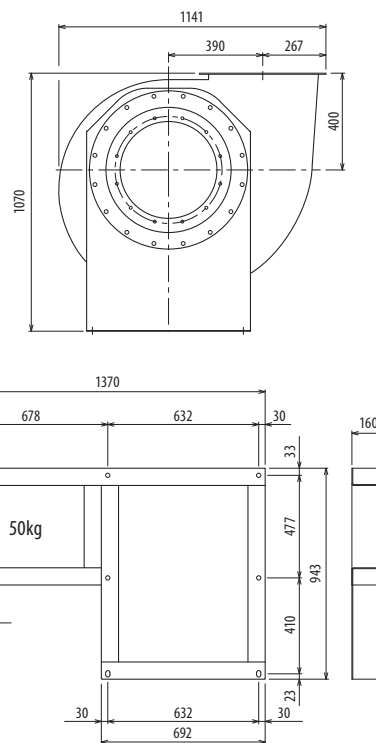
PRM



Es. 4



Es. 1



Il ventilatore è orientabile - Peso in tabella comprensivo di motore

■ Le ventilateur est orientable

■ The fan is revolvable

■ Der Ventilator ist drehbar

■ El ventilador es orientable

Ulteriori informazioni e quote:

■ Ulteriori informazioni e quote:

■ Further information and sizes:

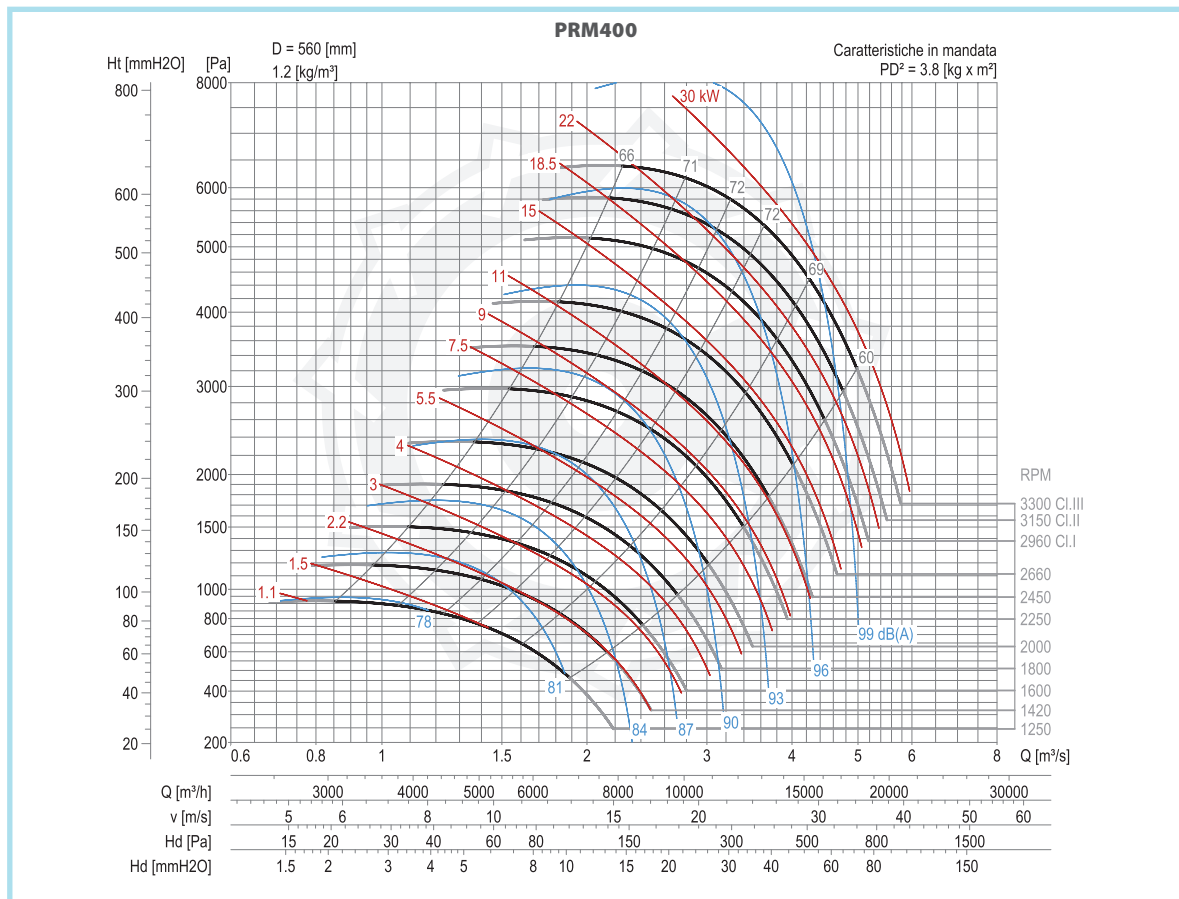
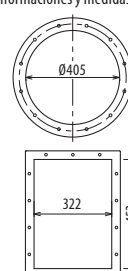
■ Weitere Infos und Größen:

■ Más informaciones y medidas:

TIPO • Type		PESO Weight	PD ²	B	I	H	H1	H2	J	K	M	R	S	U	Ø
VENTILATORE Fan	MOTORE Motor	Kg	Kgf x m ²												
PRM400/2R	160 L2	220	3,4	857	337	670	400	670	395	440	441	54	406	820	14
PRM400/2	180 M2	276	3,8	938	357	670	400	670	434	488	465	38	426	844	17
PRM400/4R	100 LA4	128	3,2	691	197	670	400	670	289	324	281	54	386	660	12
PRM400/4	100 LB4	136	3,3	691	197	670	400	670	289	324	281	54	386	660	12
PRM400/T		194	3,8			670	400	670							

pg. / S. 4,6

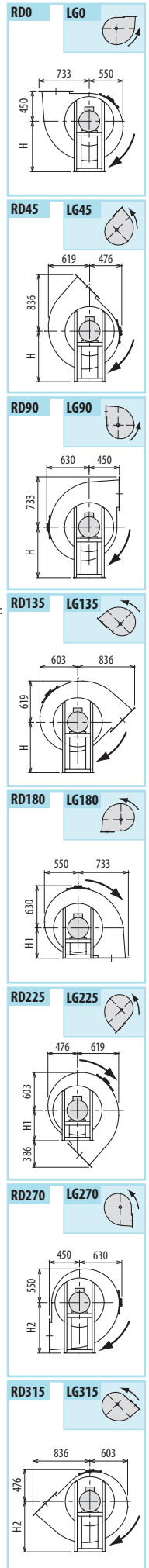
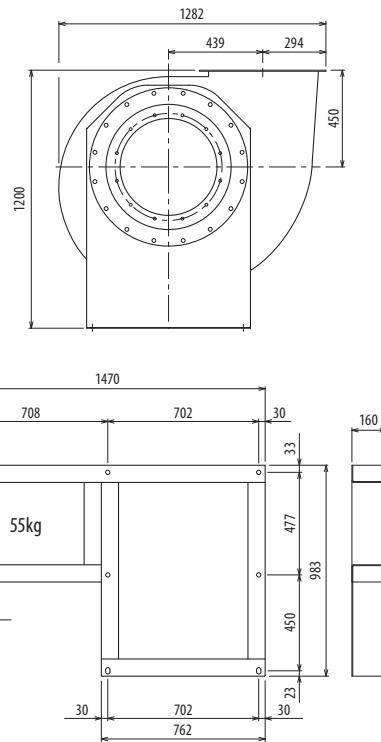
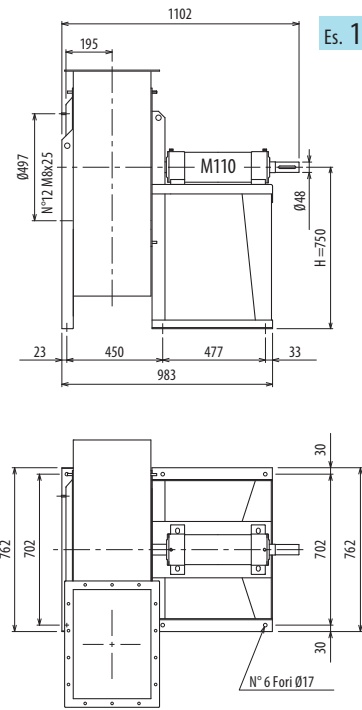
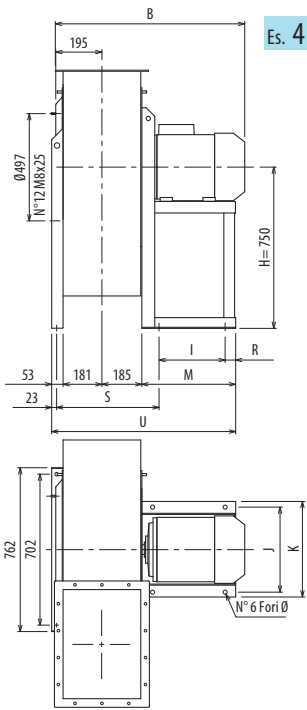
pg. / S. 4,5



DIMENSIONI D'INGOMBRO E PESI/CURVE DI FUNZIONAMENTO

■ DIMENSIONS D'ENCOMBREMENT ET POIDS/COURBES DE FONCTIONNEMENT ■ OVERALL DIMENSIONS AND WEIGHT/WORKING CURVES
 ■ AUSMAßE UND GEWICHTE/FUNKTIONSKURVEN ■ DIMENSIONES QUE OCUPA Y PESOS/CURVAS DE FUNCIONAMIENTO

PRM450



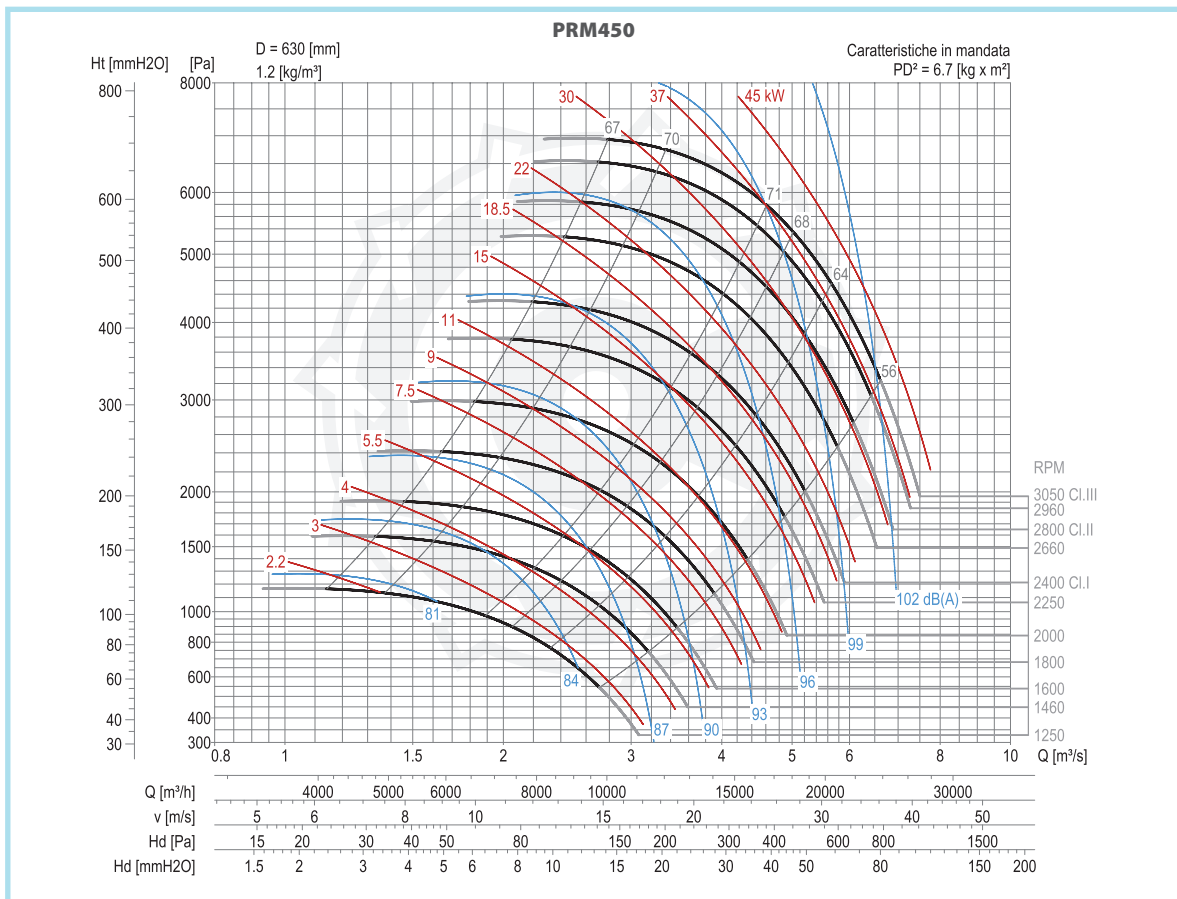
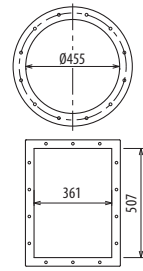
Il ventilatore è orientabile - Peso in tabella comprensivo di motore

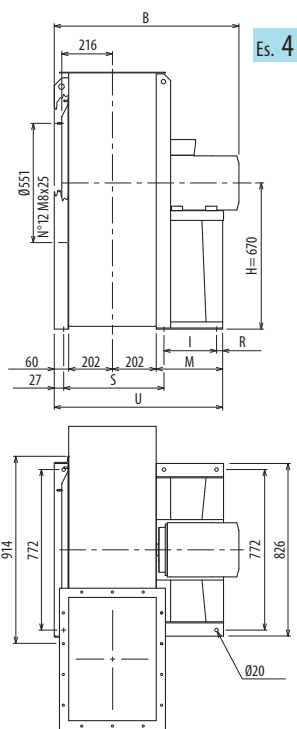
- Le ventilateur est orientable
 - The fan is revolvable
 - Der Ventilator ist drehbar
 - El ventilador es orientable
- Le poids dans le tableau inclut le moteur The weight indicated in the table includes motor Das Gewicht im Tafel schließt den Motor ein El peso en la tabla incluye el motor

Ulteriori informazioni e quote:
 ■ Ulérieures informations et cotes:
 ■ Further information and sizes:
 ■ Weitere Infos und Größen:
 ■ Más informaciones y medidas:

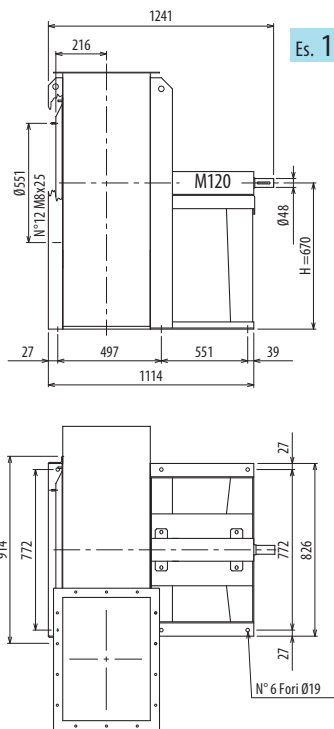
TIPO - Type		PESO Weight	PD ²	B	I	H	H1	H2	J	K	M	R	S	U	Ø
VENTILATORE Fan	MOTORE Motor	Kg	Kgf x m ²												
PRM450/4R	112 M4	190	5,6	752	197	750	450	750	289	324	281	54	425	699	12
PRM450/4	132 S4	205	6,3	792	237	750	450	750	337	372	341	64	435	759	12
PRM450/T		229	6,7			750	450	750							

pg. / s. 4,6
 pg. / s. 4,5

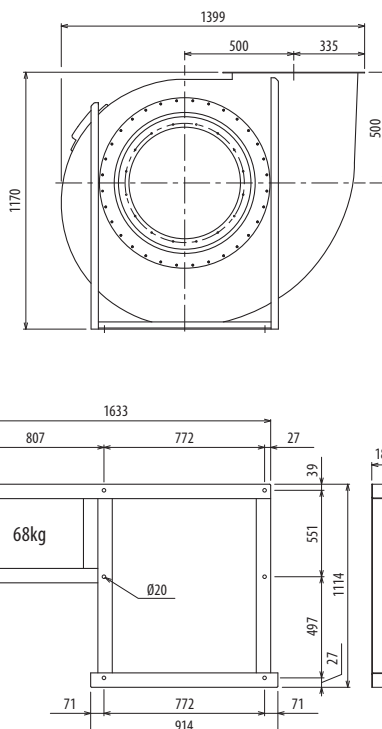




Es. 4



Es. 1



Il ventilatore non è orientabile • Peso in tabella comprensivo di motore

■ Le ventilateur n'est pas orientable
Le poids dans le tableau inclut le moteur

■ The fan is not revolvable
The weight indicated in the table includes motor

■ Der Ventilator ist nicht drehbar
Gewichtangaben in Tabelle inkl. Motor

■ El ventilador no es orientable
El peso en la tabla incluye el motor

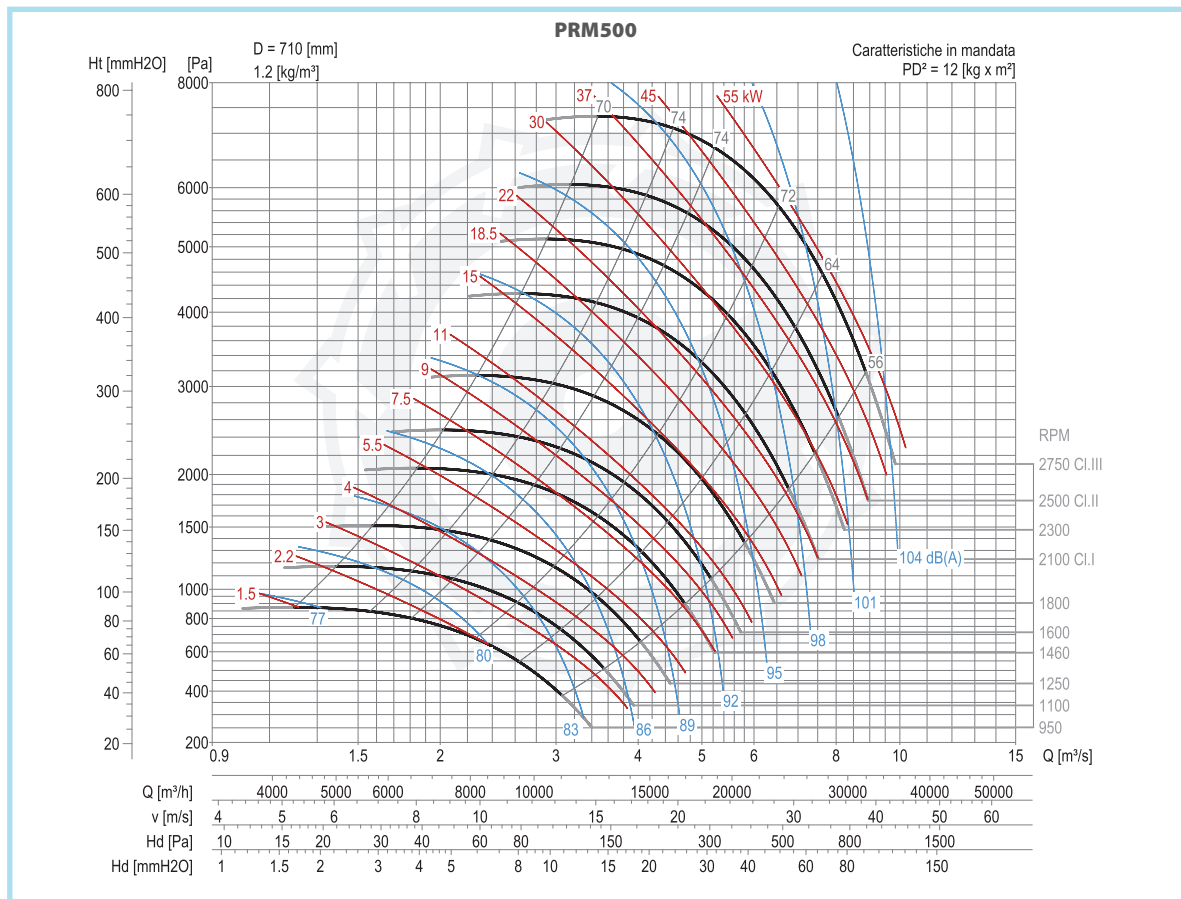
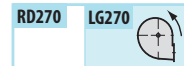
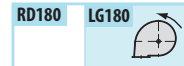
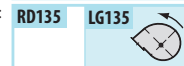
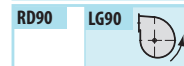
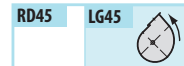
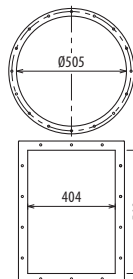
Ulteriori informazioni e quote:

- Ulérieures informations et cotes:
- Further information and sizes:
- Weitere Infos und Größen:
- Más informaciones y medidas:

TIPO • Type		PESO Weight	PD ²											
VENTILATORE Fan	MOTORE Motor	Kg	Kgf x m ²	B	I	H	H1	H2	R	S	M	U		
PRM500/4R	132 M4	287	10	837	201	670	500	850	75	497	336	800		
PRM500/4	160 M4	338	11	942	316	670	500	850	60	497	436	900		
PRM500/T		346	12			670	500	850						

pg. / s. 4,6

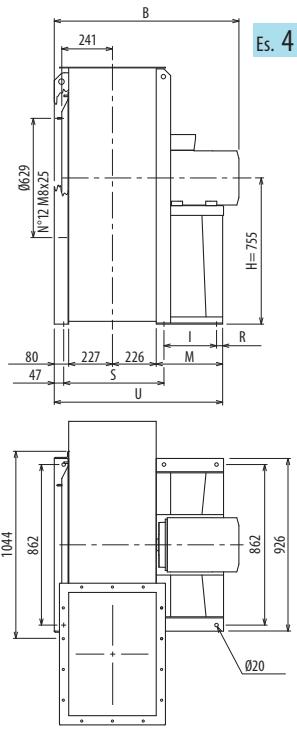
pg. / s. 4,5



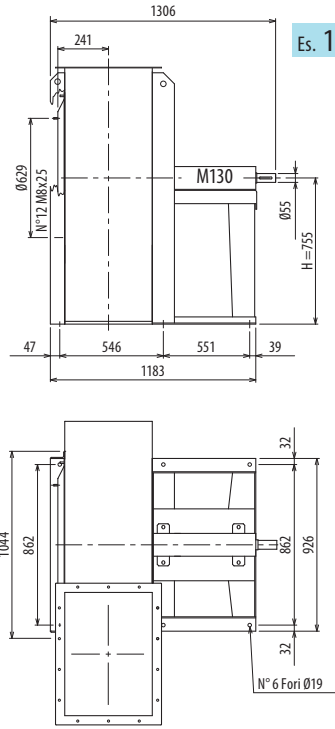
DIMENSIONI D'INGOMBRO E PESI/CURVE DI FUNZIONAMENTO

■ DIMENSIONS D'ENCOMBREMENT ET POIDS/COURBES DE FONCTIONNEMENT ■ OVERALL DIMENSIONS AND WEIGHT/WORKING CURVES
 ■ AUSMAßE UND GEWICHTE/FUNKTIONSKURVEN ■ DIMENSIONES QUE OCUPA Y PESOS/CURVAS DE FUNCIONAMIENTO

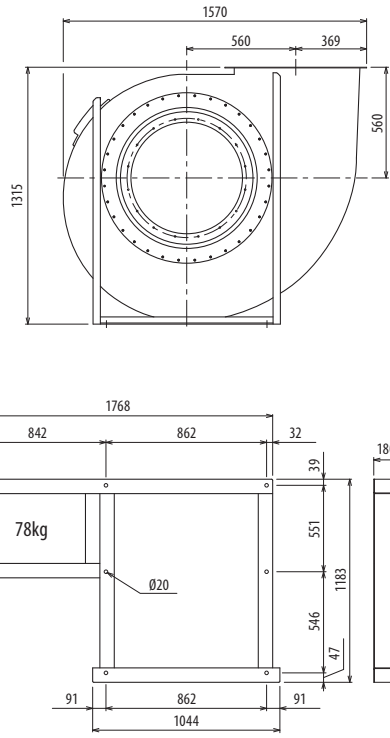
PRM560



Es. 4



Es. 1

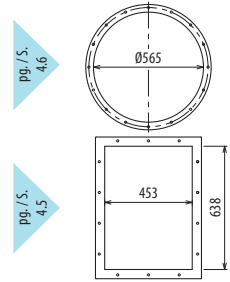


Il ventilatore non è orientabile • Peso in tabella comprensivo di motore

- Le ventilateur n'est pas orientable
- The fan is not revolvable
- Der Ventilator ist nicht drehbar
- El ventilador no es orientable
- Ulteriori informazioni e quote:
- Further information and sizes:
- Weitere Infos und Größen:
- Más informaciones y medidas:

TIPO • Type		PESO Weight	PD ²	B	I	H	H1	H2	R	S	M	U
VENTILATORE Fan	MOTORE Motor	Kg	Kgf x m ²									
PRM560/4R	160 L4	504	17	1011	315	755	560	950	60	546	436	968
PRM560/4	180 M4	512	19	1092	361	755	560	950	39	546	460	993
PRM560/6R	132 M6	391	16	906	201	755	560	950	75	546	336	869
PRM560/6	132 M6	395	18	906	201	755	560	950	75	546	336	869
PRM560/T		421	19			755	560	950				

Ulteriori informazioni e quote:
 ■ Further information and sizes:
 ■ Weitere Infos und Größen:
 ■ Más informaciones y medidas:



RD0 LG0

RD45 LG45

RD90 LG90

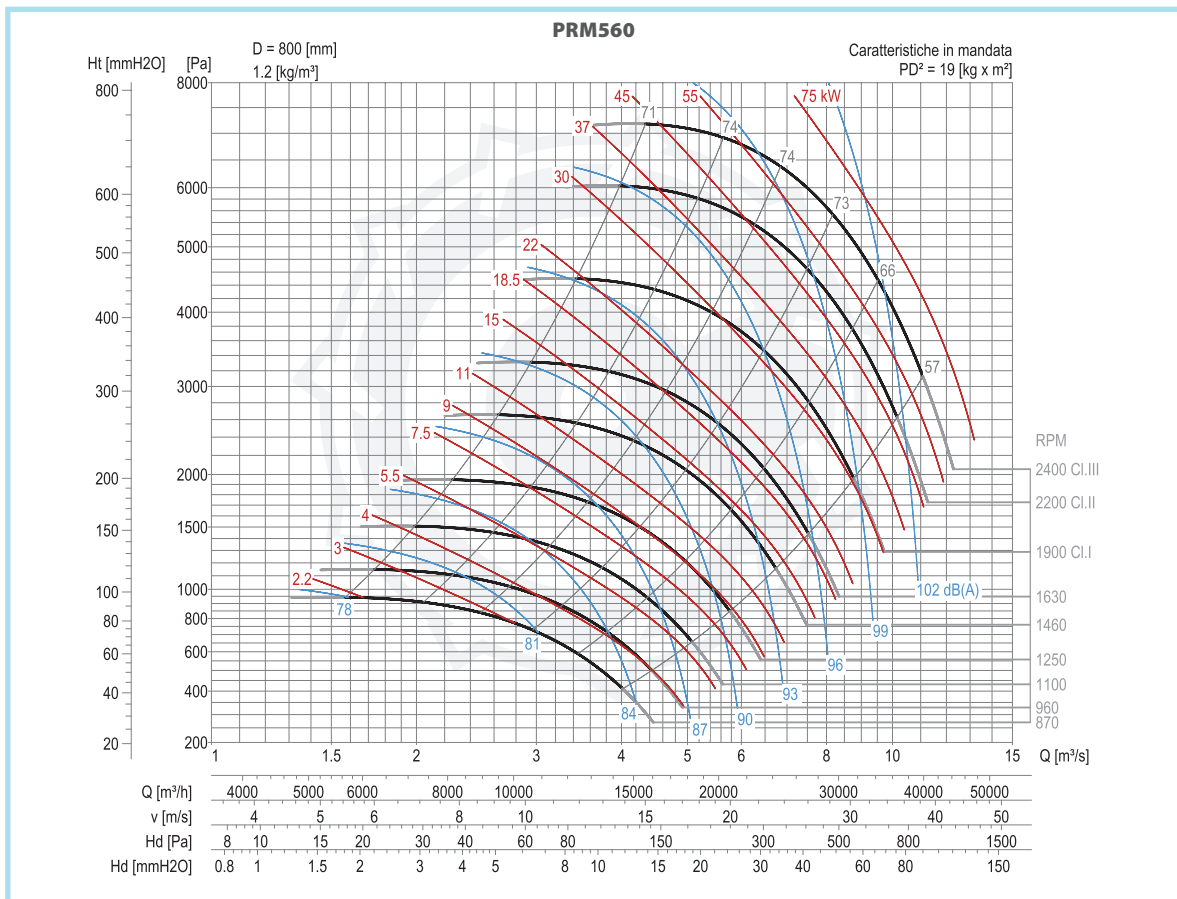
RD135 LG135

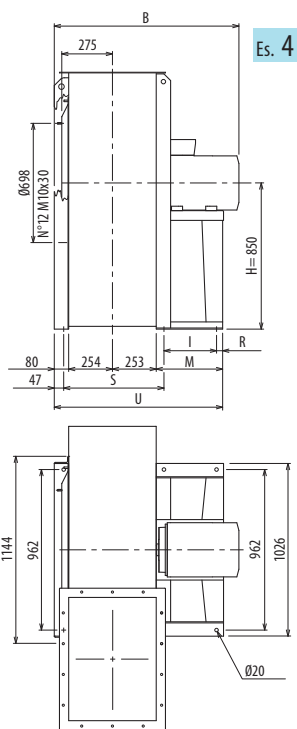
RD180 LG180

RD225 LG225

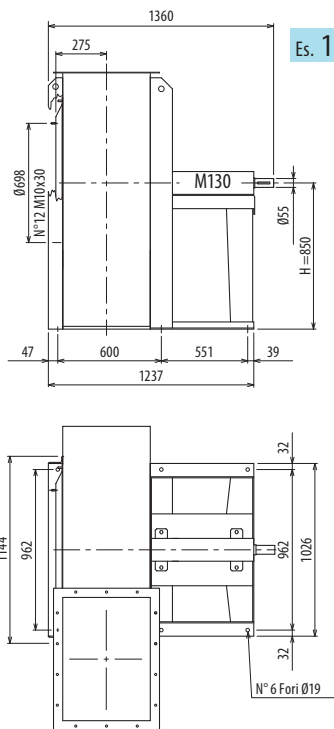
RD270 LG270

RD315 LG315

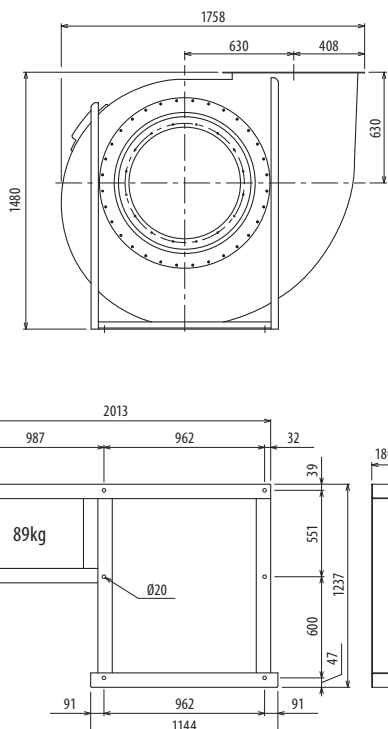




Es. 4



Es. 1



Il ventilatore non è orientabile • Peso in tabella comprensivo di motore

■ Le ventilateur n'est pas orientable
Le poids dans le tableau inclut le moteur

■ The fan is not revolvable
The weight indicated in the table includes motor

■ Der Ventilator ist nicht drehbar
Gewichtangaben in Tabelle inkl. Motor

■ El ventilador no es orientable
El peso en la tabla incluye el motor

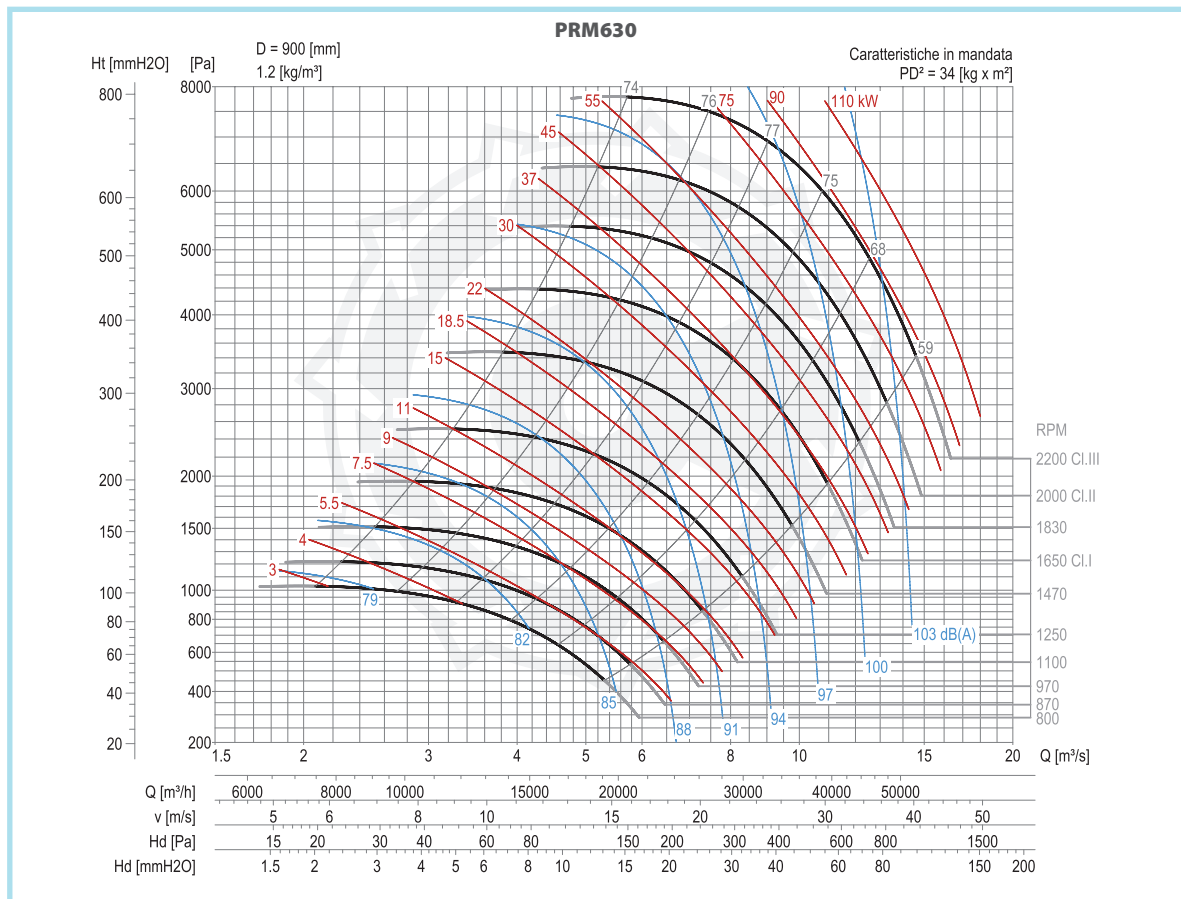
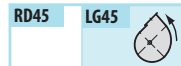
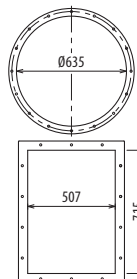
Ulteriori informazioni e quote:

■ Ulérieures informations et cotes:
Further information and sizes:
■ Weitere Infos und Größen:
Más informaciones y medidas:

TIPO • Type		PESO Weight	PD ²											
VENTILATORE Fan	MOTORE Motor	Kg	Kgf x m ²	B	I	H	H1	H2	R	S	M	U		
PRM630/4R	200 L4	684	30	1254	401	850	630	1060	39	600	500	1087		
PRM630/4	225 S4	767	34	1236	441	850	630	1060	39	600	540	1127		
PRM630/6R	160 M6	511	29	1065	316	850	630	1060	60	600	436	1023		
PRM630/6	160 L6	531	33	1065	316	850	630	1060	60	600	436	1023		
PRM630/T		517	34			850	630	1060						

pg. / s. 4,6

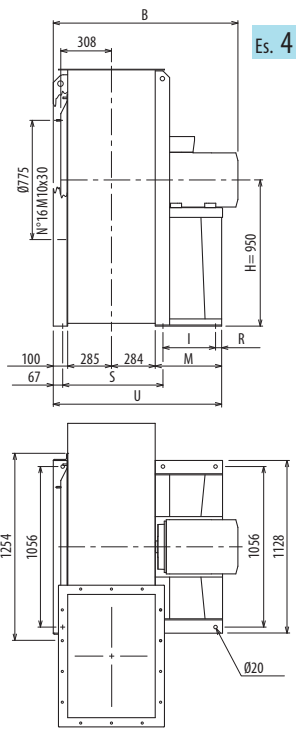
pg. / s. 4,5



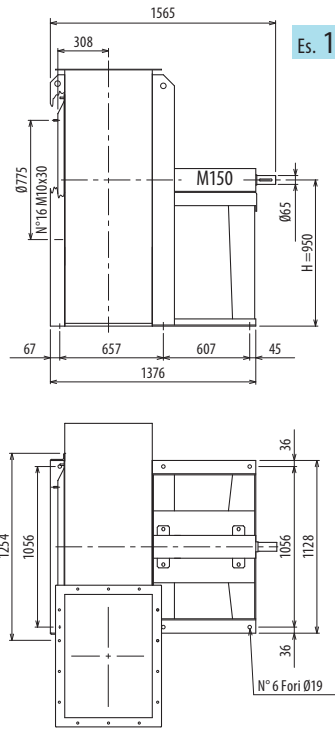
DIMENSIONI D'INGOMBRO E PESI/CURVE DI FUNZIONAMENTO

■ DIMENSIONS D'ENCOMBREMENT ET POIDS/COURBES DE FONCTIONNEMENT ■ OVERALL DIMENSIONS AND WEIGHT/WORKING CURVES
 ■ AUSMAßE UND GEWICHTE/FUNKTIONSKURVEN ■ DIMENSIONES QUE OCUPA Y PESOS/CURVAS DE FUNCIONAMIENTO

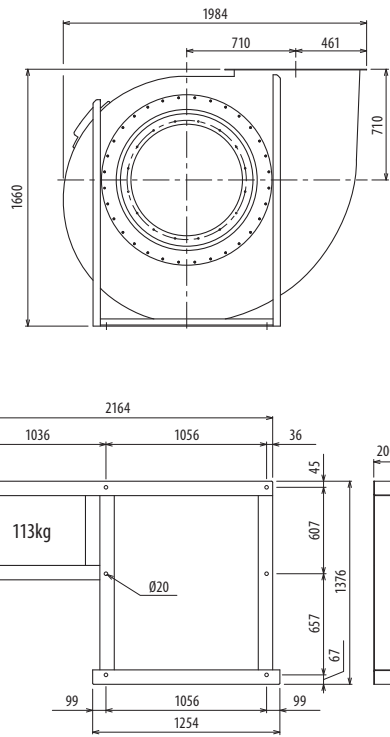
PRM700



Es. 4



Es. 1



Il ventilatore non è orientabile • Peso in tabella comprensivo di motore

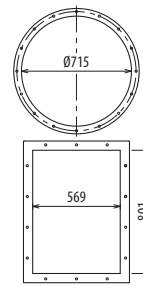
■ Le ventilateur n'est pas orientable ■ The fan is not revolvable ■ Der Ventilator ist nicht drehbar ■ El ventilador no es orientable
 Le poids dans le tableau inclut le moteur The weight indicated in the table includes motor Gewichtsgabgabe in Tabelle inkl. Motor El peso en la tabla incluye el motor

Ulteriori informazioni e quote:
 ■ Ulérieures informations et cotes:
 ■ Further information and sizes:
 ■ Weitere Infos und Größen:
 ■ Más informaciones y medidas:

TIPO • Type		PESO Weight	PD ²	B	I	H	H1	H2	R	S	M	U
VENTILATORE Fan	MOTORE Motor	Kg	Kgf x m ²									
PRM700/4R	225 M4	963	48	1378	440	950	710	1180	45	657	540	1209
PRM700/4	250 M4	1081	53	1486	500	950	710	1180	45	657	600	1269
PRM700/6R	180 L6	743	47	1279	360	950	710	1180	45	657	460	1129
PRM700/6	200 L6	850	52	1336	400	950	710	1180	45	657	500	1169
PRM700/T		746	53			950	710	1180				

pg. / s. 4,6

pg. / s. 4,5



RD0 LG0

RD45 LG45

RD90 LG90

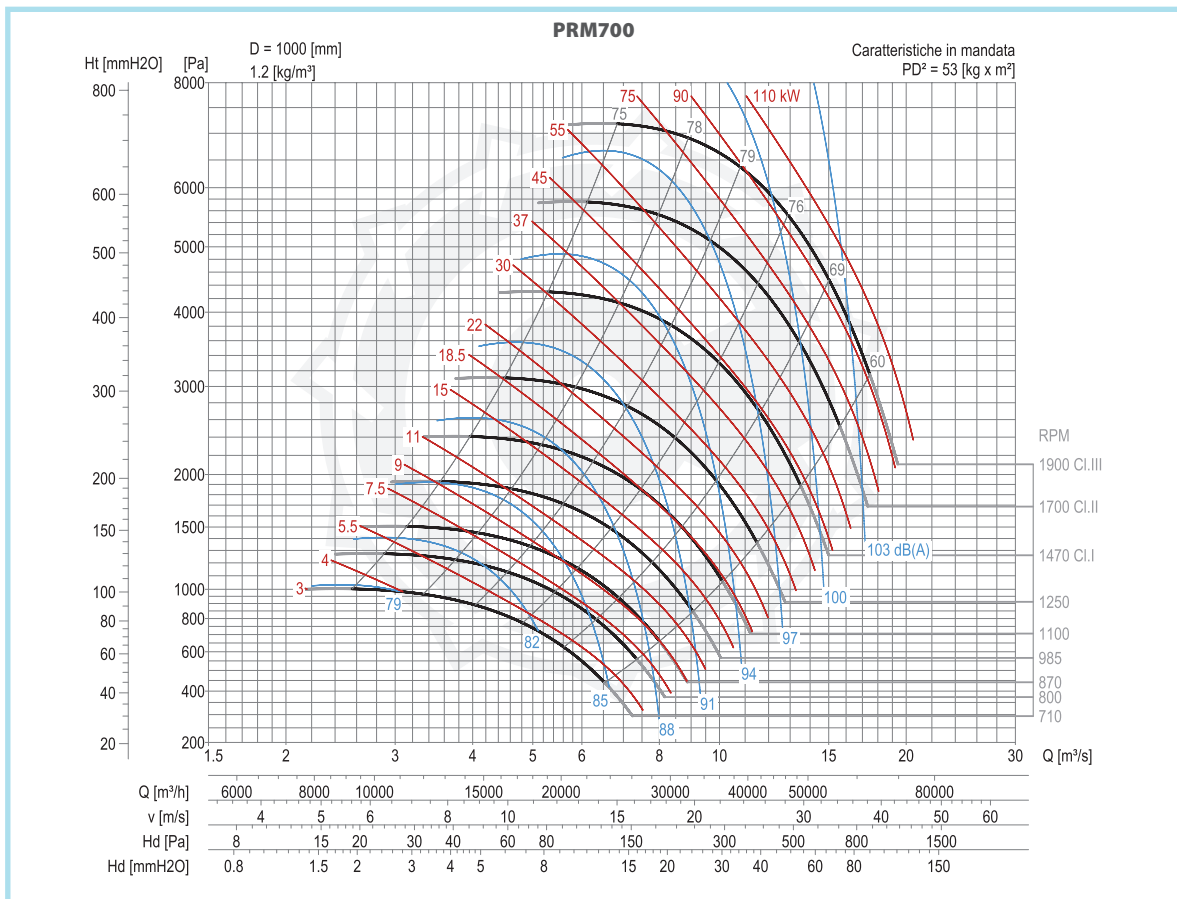
RD135 LG135

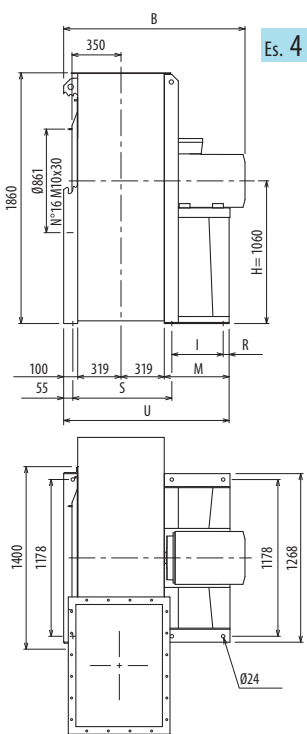
RD180 LG180

RD225 LG225

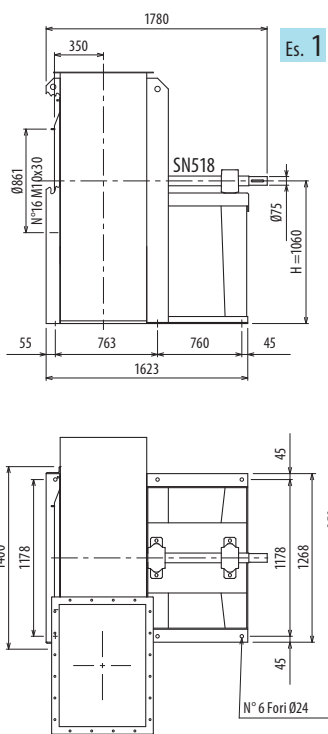
RD270 LG270

RD315 LG315

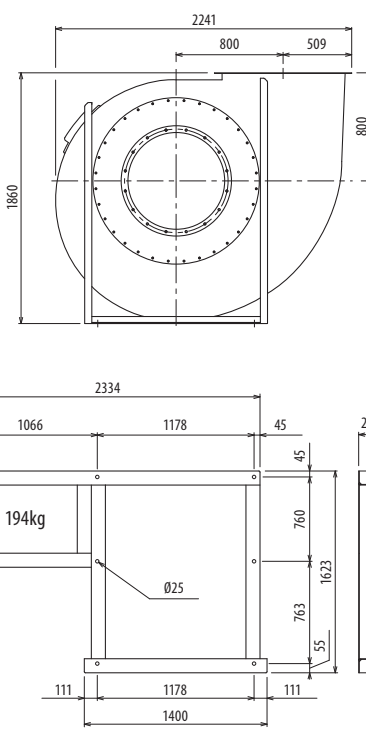




Es. 4



Es. 1



Il ventilatore non è orientabile • Peso in tabella comprensivo di motore

■ Le ventilateur n'est pas orientable
Le poids dans le tableau inclut le moteur

■ The fan is not revolvable
The weight indicated in the table includes motor

■ Der Ventilator ist nicht drehbar
Gewichtsangabe in Tabelle inkl. Motor

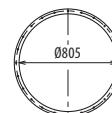
■ El ventilador no es orientable
El peso en la tabla incluye el motor

Ulteriori informazioni e quote:

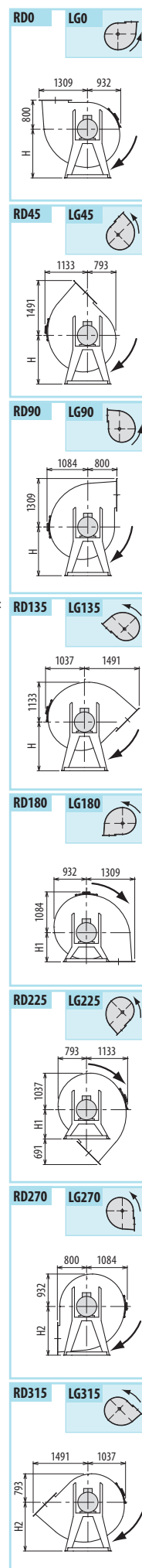
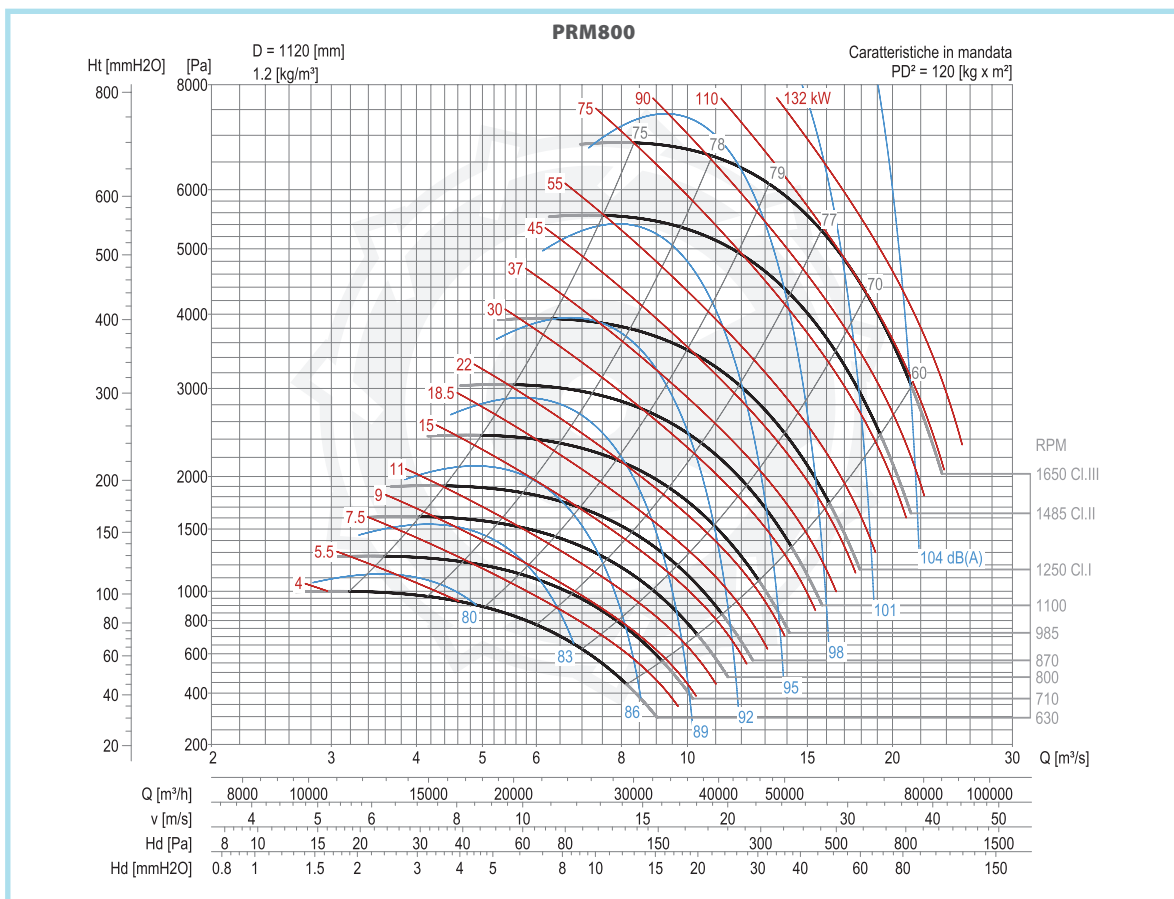
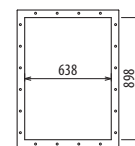
- Ulérieures informations et cotes:
- Further information and sizes:
- Weitere Infos und Größen:
- Más informaciones y medidas:

TIPO • Type		PESO Weight	PD ²											
VENTILATORE Fan	MOTORE Motor	Kg	Kgf x m ²	B	I	H	H1	H2	R	S	M	U		
PRM800/4R	280 S4	1445	110	1558	565	1060	800	1320	45	763	690	1428		
PRM800/4	280 M4	1486	120	1558	565	1060	800	1320	45	763	690	1428		
PRM800/6R	200 L6	955	105	1405	375	1060	800	1320	45	763	500	1238		
PRM800/6	225 M6	1156	115	1447	415	1060	800	1320	45	763	540	1278		
PRM800/T		1040	120			1060	800	1320						

pg. / s. 4,6



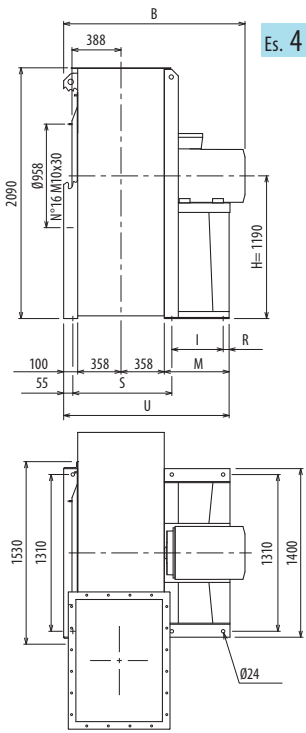
pg. / s. 4,5



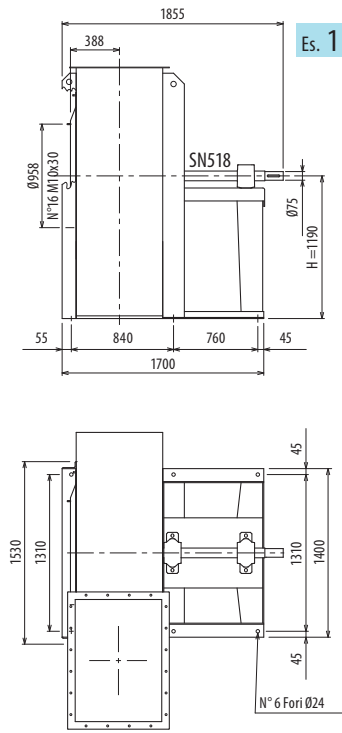
DIMENSIONI D'INGOMBRO E PESI/CURVE DI FUNZIONAMENTO

■ DIMENSIONS D'ENCOMBREMENT ET POIDS/COURBES DE FONCTIONNEMENT ■ OVERALL DIMENSIONS AND WEIGHT/WORKING CURVES
 ■ AUSMAßE UND GEWICHTE/FUNKTIONSKURVEN ■ DIMENSIONES QUE OCUPA Y PESOS/CURVAS DE FUNCIONAMIENTO

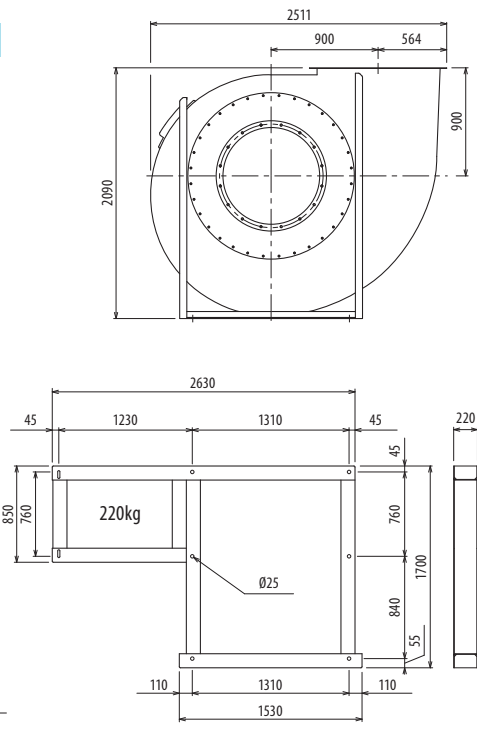
PRM900



Es. 4



Es. 1

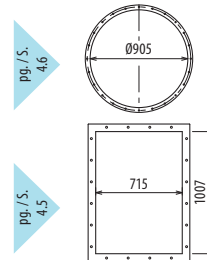


Il ventilatore non è orientabile • Peso in tabella comprensivo di motore

- Le ventilateur n'est pas orientable
 - The fan is not revolvable
 - Der Ventilator ist nicht drehbar
 - El ventilador no es orientable
- Le poids dans le tableau inclut le moteur The weight indicated in the table includes motor Gewichtsangabe in Tabelle inkl. Motor El peso en la tabla incluye el motor

Ulteriori informazioni e quote:
 ■ Ulérieures informations et cotes:
 ■ Further information and sizes:
 ■ Weitere Infos und Größen:
 ■ Más informaciones y medidas:

TIPO • Type		PESO Weight	PD ²	B	I	H	H1	H2	R	S	M	U
VENTILATORE Fan	MOTORE Motor	Kg	Kgf x m ²									
PRM900/6R	250 M6	1430	180	1632	475	1190	900	1500	45	840	600	1415
PRM900/6	280 S6	1915	190	1635	565	1190	900	1500	45	840	690	1505
PRM900/T		1195	190			1190	900	1500				



RD0 LG0

RD45 LG45

RD90 LG90

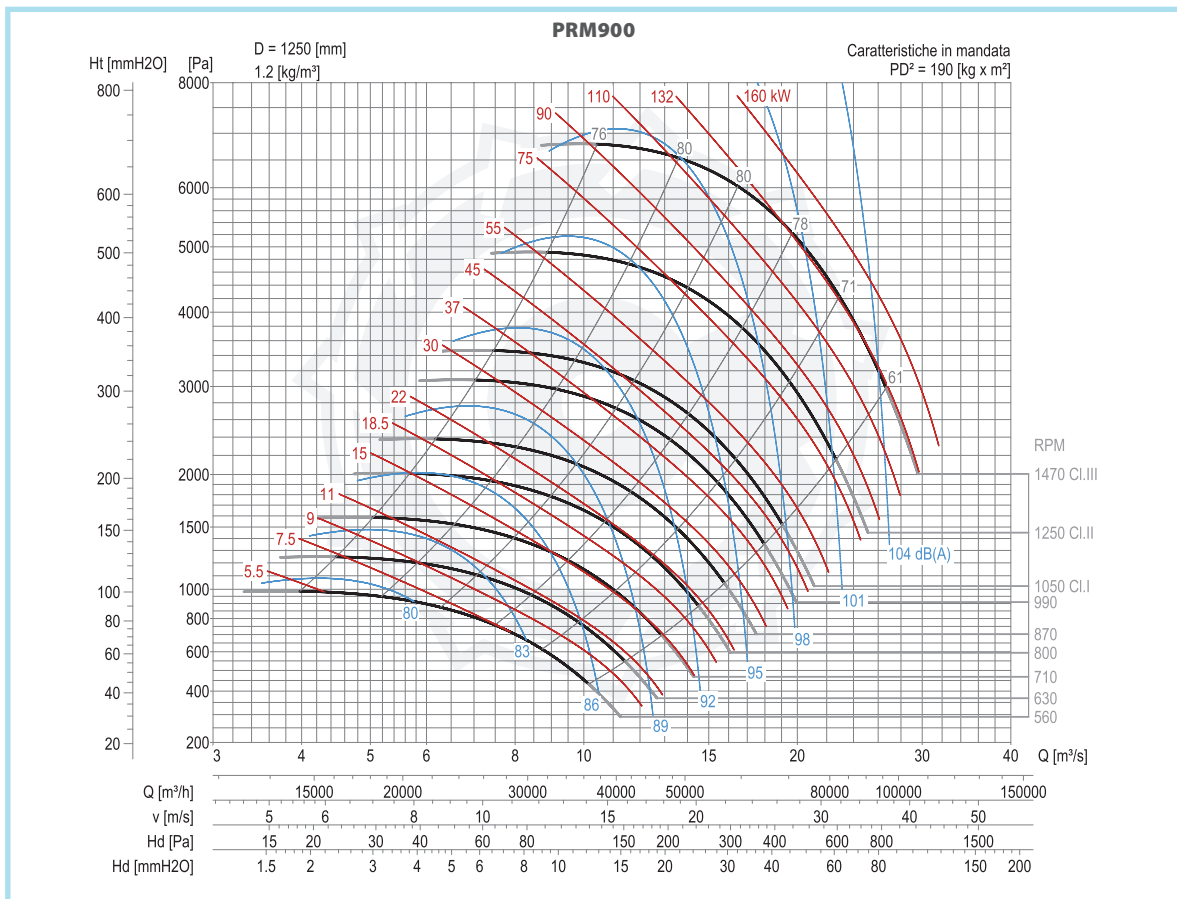
RD135 LG135

RD180 LG180

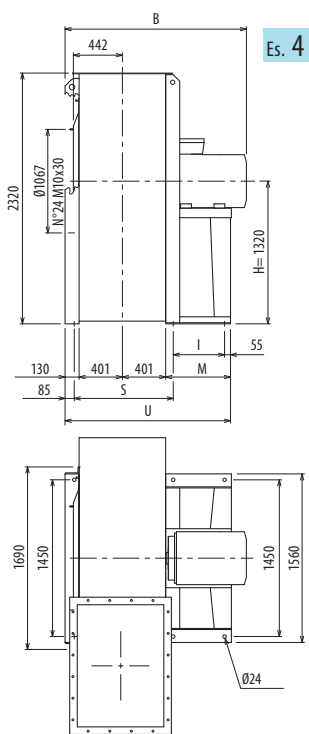
RD225 LG225

RD270 LG270

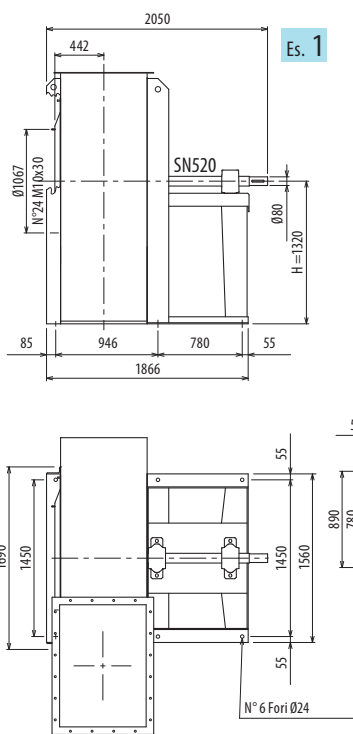
RD315 LG315



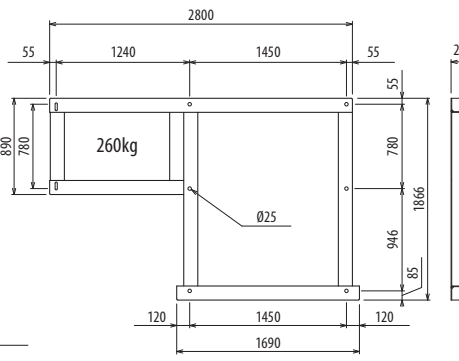
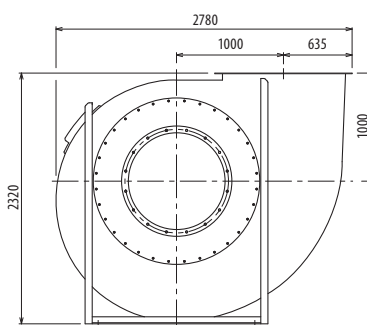
PRM



Es. 4



Es. 1



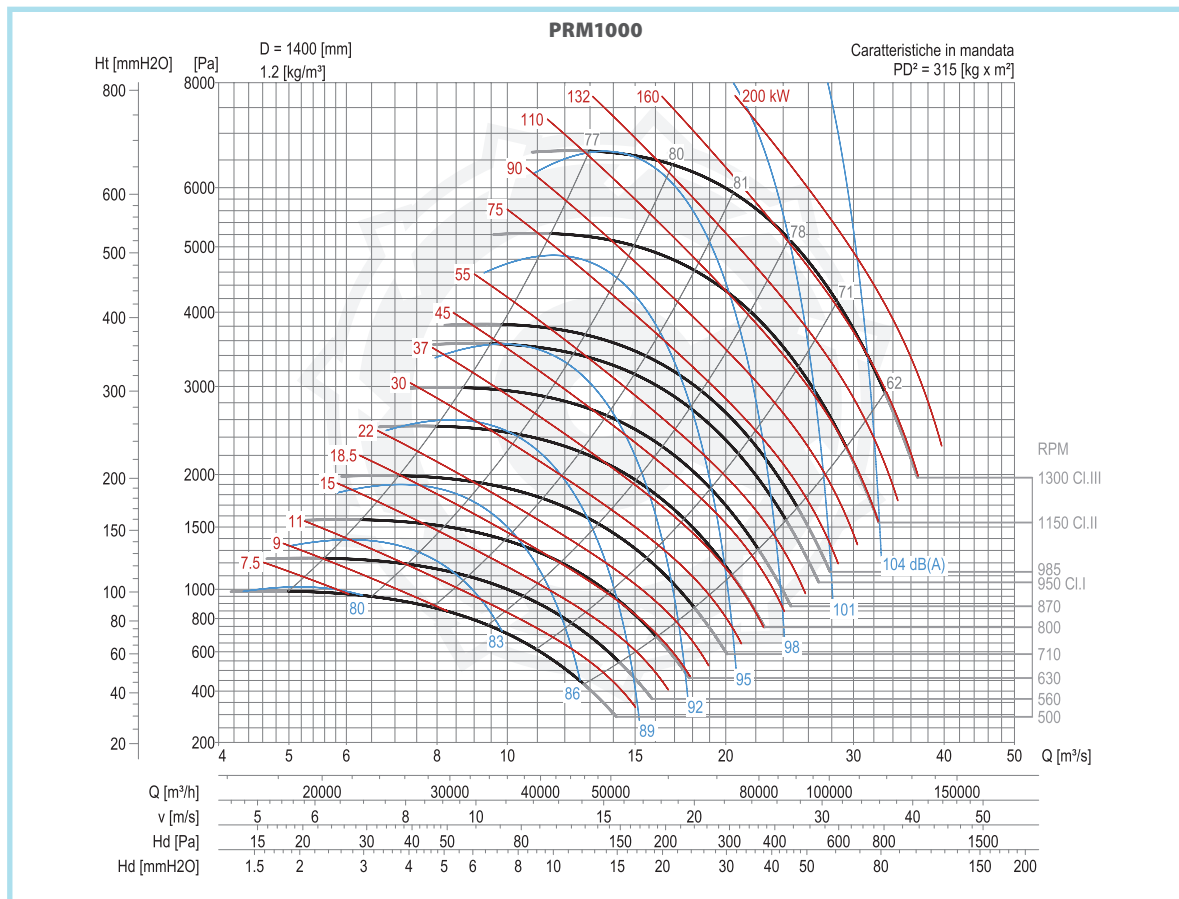
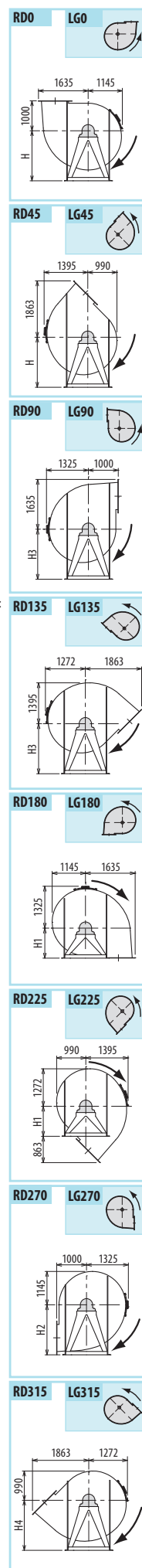
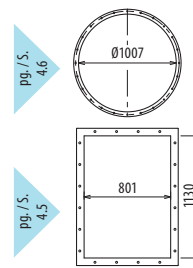
Il ventilatore non è orientabile • Peso in tabella comprensivo di motore

- Le ventilateur n'est pas orientable
- The fan is not revolvable
- Der Ventilator ist nicht drehbar
- El ventilador no es orientable
- Le poids dans le tableau inclut le moteur
- The weight indicated in the table includes motor
- Das Gewicht in Tafel schließt den Motor ein
- El peso en la tabla incluye el motor

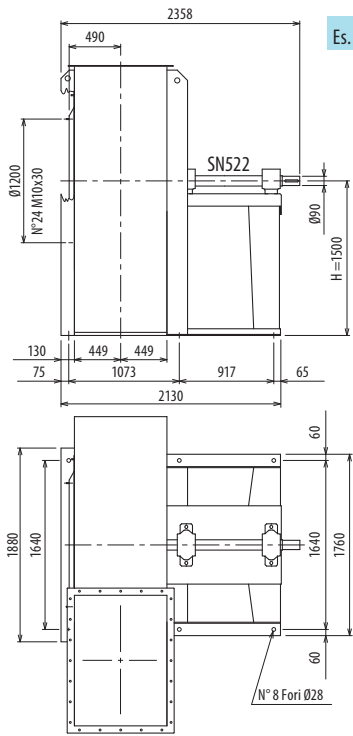
Ulteriori informazioni e quote:

- Ulérieures informations et cotes:
- Further information and sizes:
- Weitere Infos und Größen:
- Más informaciones y medidas:

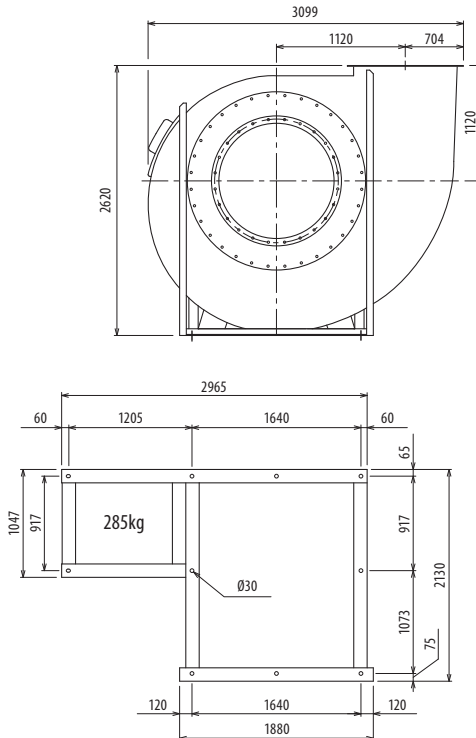
TIPO • Type		PESO Weight	PD ²	B	I	H	H1	H2	H3	H4	M	S	U
VENTILATORE Fan	MOTORE Motor	Kg	Kgf x m ²										
PRM1000/6R	280 M6	1850	300	1751	535	1320	1000	1700	1320	1700	690	946	1621
PRM1000/6	315 S6	2366	315	1963	645	1320	1000	1700	1320	1700	800	946	1731
PRM1000/T		1696	315			1320	1000	1700	1120	1500			



■ DIMENSIONS D'ENCOMBREMENT ET POIDS/COURBES DE FONCTIONNEMENT ■ OVERALL DIMENSIONS AND WEIGHT/WORKING CURVES
■ AUSMAßE UND GEWICHTE/FUNKTIONSKURVEN ■ DIMENSIONES QUE OCUPA Y PESOS/CURVAS DE FUNCIONAMIENTO



Es. 1



Il ventilatore non è orientabile

■ Le ventilateur n'est pas orientable

■ The fan is not revolvable

■ Der Ventilator ist nicht drehbar

■ El ventilador no es orientable

Ulteriori informazioni e quote:

■ Ulérieures informations et cotes:

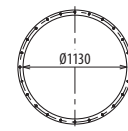
■ Further information and sizes:

■ Weitere Infos und Größen:

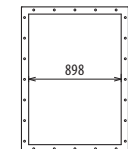
■ Más informaciones y medidas:

TIPO • Type		PESO Weight	PD ²	B	I	H	H1	H2	H3	H4
VENTILATORE Fan	MOTORE Motor	Kg	Kgf x m ²							
PRM1100/T		2100	530			1500	1120	1900	1250	1600

pg. / s. 4.6



pg. / s. 4.5



RD0 LG0

RD45 LG45

RD90 LG90

RD135 LG135

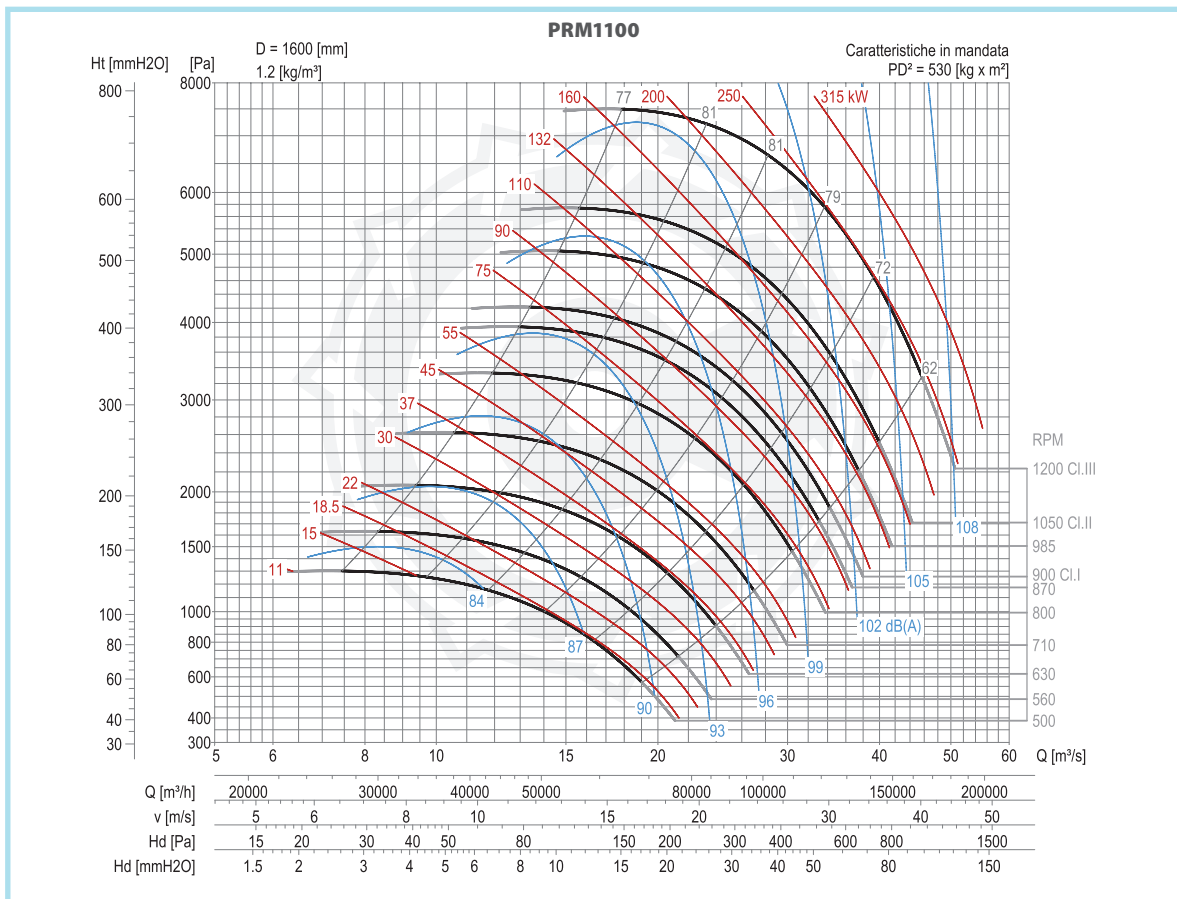
RD180 LG180

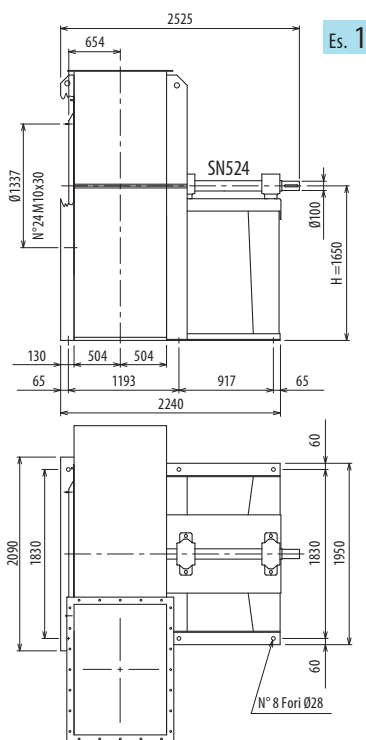
RD225 LG225

RD270 LG270

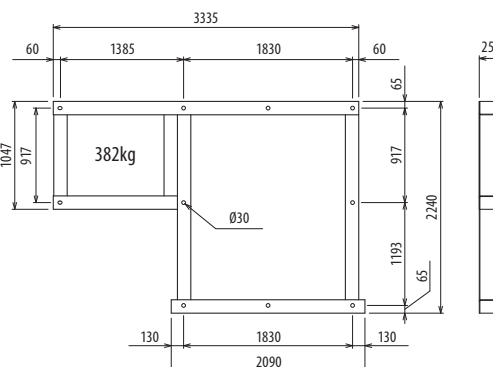
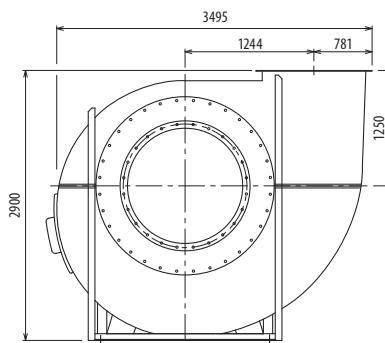
RD315 LG315

PRM





Es. 1



Il ventilatore non è orientabile

■ Le ventilateur n'est pas orientable

■ The fan is not rotatable

■ Der Ventilator ist nicht drehbar

■ El ventilador no es orientable

Ulteriori informazioni e quote:

■ Ulérieures informations et cotes:

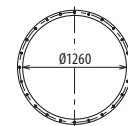
■ Further information and sizes:

■ Weitere Infos und Größen:

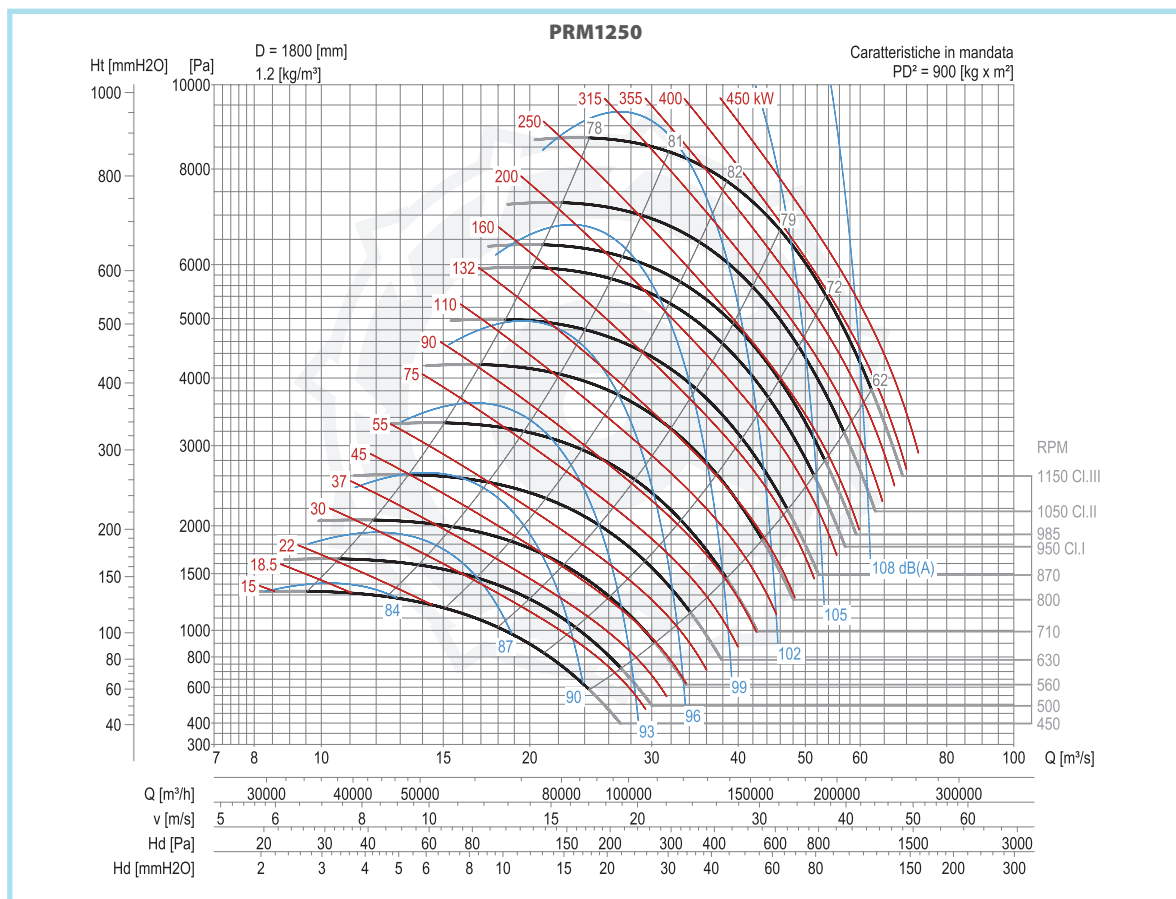
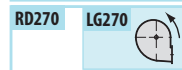
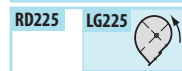
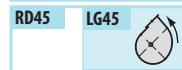
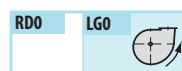
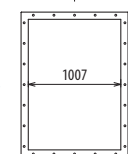
■ Más informaciones y medidas:

TIPO • Type		PESO	PD ²												
VENTILATORE	MOTORE	Weight		B	I	H	H1	H2	H3	H4	H5	H6			
Fan	Motor	Kg	Kgf x m ²												
PRM1250/T		2740	900			1650	1250	2120	1570	1400	1320	1800			

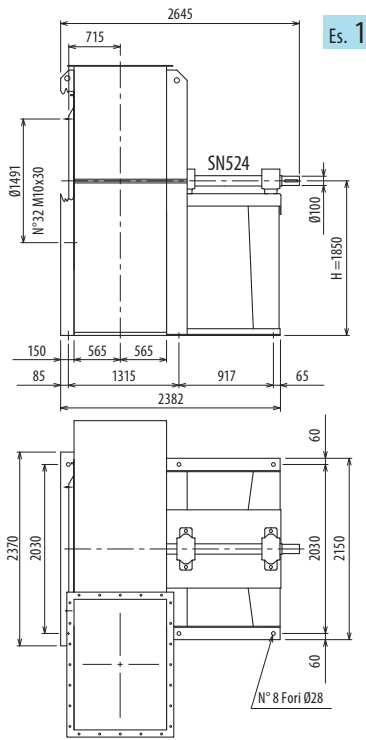
pg. / s. 4,6



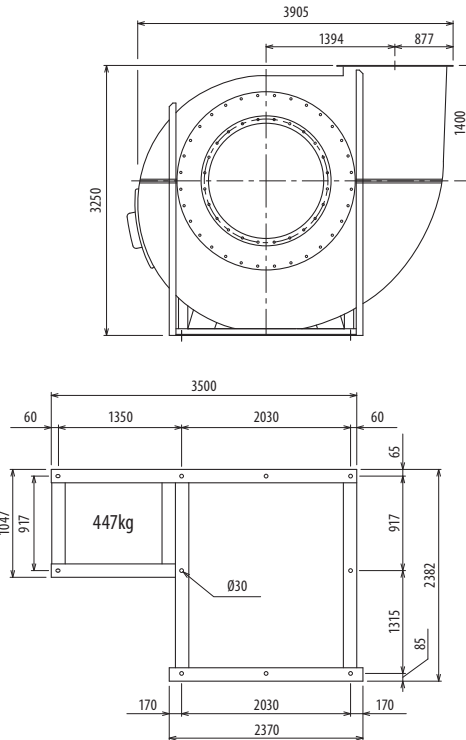
pg. / s. 4,5



■ DIMENSIONS D'ENCOMBREMENT ET POIDS/COURBES DE FONCTIONNEMENT ■ OVERALL DIMENSIONS AND WEIGHT/WORKING CURVES
■ AUSMAßE UND GEWICHTE/FUNKTIONSKURVEN ■ DIMENSIONES QUE OCUPA Y PESOS/CURVAS DE FUNCIONAMIENTO



Es. 1



Il ventilatore non è orientabile

■ Le ventilateur n'est pas orientable

■ The fan is not rotatable

■ Der Ventilator ist nicht drehbar

■ El ventilador no es orientable

Ulteriori informazioni e quote:

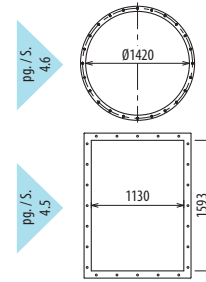
■ Ulérieures informations et cotes:

■ Further information and sizes:

■ Weitere Infos und Größen:

■ Más informaciones y medidas:

TIPO • Type		PESO Weight	PD ²	B	I	H	H1	H2	H3	H4	H5	H6
VENTILATORE Fan	MOTORE Motor	Kg	Kgf x m ²									
PRM1400/T		3630	1400			1850	1400	2360	1750	1600	1450	2000



RD0 LG0

RD45 LG45

RD90 LG90

RD135 LG135

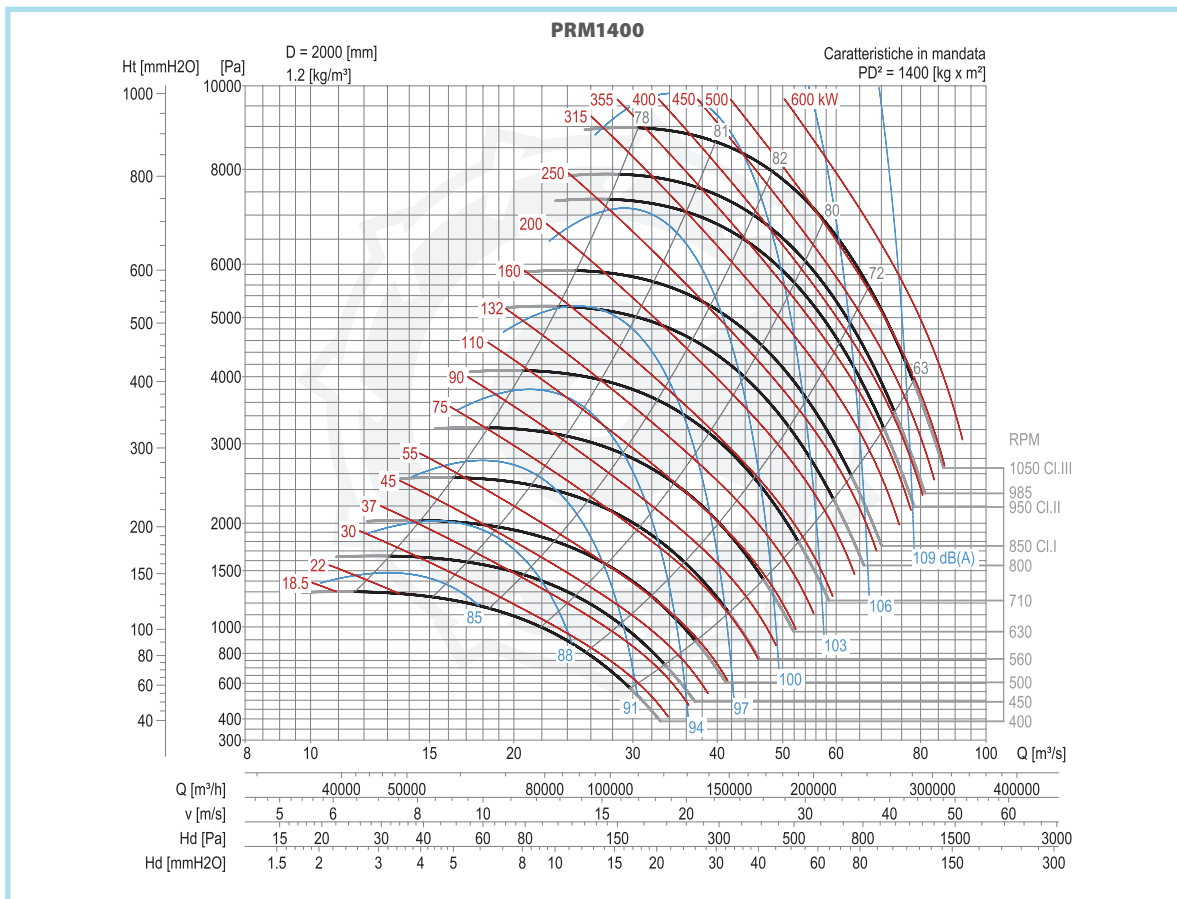
RD180 LG180

RD225 LG225

RD270 LG270

RD315 LG315

PRM



Pagina lasciata intenzionalmente bianca

► Nous avons laissé exprès cette page blanche

► This page is intentionally left blank

► Die Seite wurde absichtlich leer gelassen

► Página dejada en blanco intencionalmente