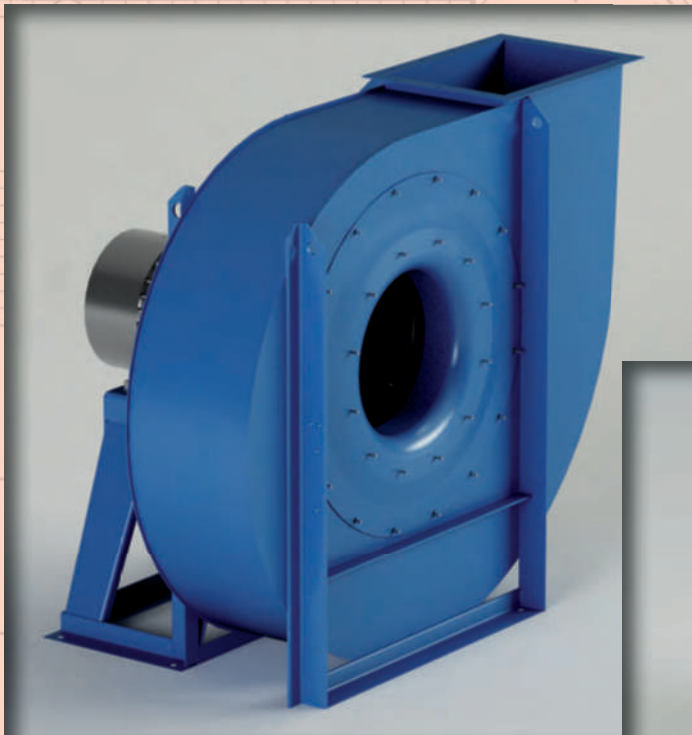


Mod. **PDC**

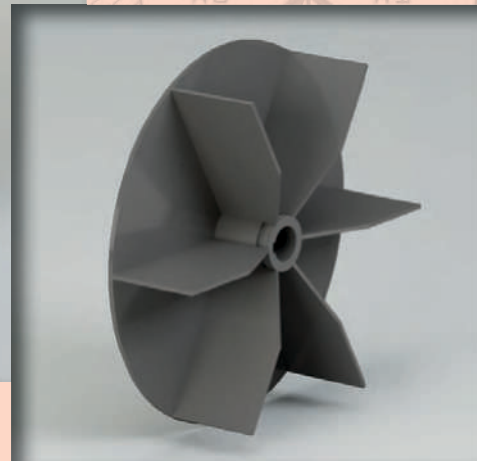


$Q = 1500 \div 50000 \text{ m}^3/\text{h}$

$Q = 0.4 \div 14 \text{ m}^3/\text{s}$

$p_t = 100 \div 450 \text{ mmH}_2\text{O}$

$p_t = 1000 \div 4500 \text{ Pa}$



Campo di lavoro

Portate medio-basse. Pressioni medio-alte.

Tipo di pala

Pale radiali dritte, aperta pag. 2.3.

Applicazioni

Per trasporto pneumatico, di materiali solidi in miscela con aria, segatura e trucioli di legno; anche per materiali filamentosi che ostruirebbero una ventola chiusa a pale rovesce.

Esecuzioni costruttive standard

Es.1-Es.4-Es.5-Es.8-Es.9-Es.12, vedi pag. 2.5 - 2.6.

Temperature del fluido standard

-10÷+60°C. Per altre temperature vedi da pag. 1.12 a pag. 1.15.

Tipo di costruzione

Ventilatore in lamiera di Fe360, girante in Fe360 equilibrata staticamente e dinamicamente. Per altri materiali vedi da pag. 1.12 a pag. 1.15.

Dati di funzionamento

Condizioni dell'aria all'aspirazione T=20°C, 0m.s.l.m. e ρ=1.205 kg/m³.

Rumorosità

Espressa in potenza sonora L_wA [dB(A)] rilevata in campo libero con ventilatore canalizzato, vedi da pag. 1.43 a pag. 1.49.

Orientamenti

N°8 RD (rotazione oraria vista lato trasmissione) e N°8 LG. Ventilatore in versione imbullonata orientabile per le taglie 250-400, con supporto anteriore e quindi non orientabile dalla grandezza 450 a trasmissione, sempre orientabile nei ventilatori direttamente accoppiati senza supporto anteriore. Vedi pag. 2.7.

Costruzioni speciali

Vedi da pag. 2.20 a pag. 2.34.

Avviamento ventilatore

L'avviamento deve avvenire con ventilatore parzializzato, in funzione dell'assorbimento massimo del ventilatore.

Classi giranti

La seguente tabella fa riferimento a condizioni di lavoro standard. In condizioni di esercizio gravose si consiglia di contattare il servizio clienti di CORAL per conoscere la tipologia di girante più idonea.

■ **Domaine de travail**

Débits moyens-faibles. Moyennes-hautes pressions.

Type d'ailette

Ailettes radiales droites, ouverte, voir page 2.3.

Applications

Pour transport pneumatique, de matières solides en mélange dans l'air, de sciure et de copeaux de bois, également pour des matières filamenteuses qui obstrueraient une hélice fermée à ailettes inversées.

Configurations de constructions standard

Ex.1 - Ex.4 - Ex.5 - Ex.8 - Ex.9 - Ex.12, voir pages 2.5 - 2.6.

Températures du fluide standard

-10÷+60°C. Pour d'autres températures voir pages 1.12-1.15.

Type de fabrication

Ventilateur en tôle de Fe360, turbine en Fe360 équilibrée statiquement et dynamiquement. Pour d'autres matériaux, voir pages 1.12-1.15.

Données de fonctionnement

Conditions de l'air à l'aspiration T=20°C, 0 m asl et ρ=1.205 kg/m³.

Niveau sonore

Exprimé en puissance sonore L_wA [dB(A)], relevé à l'air libre avec un ventilateur canalisé, voir pages 1.43 - 1.49.

Orientations

8 RD (rotation dans le sens des aiguilles d'une montre côté transmission) et 8 LG. Ventilateur en version boulonnée orientable pour les tailles 250-400, avec un support avant et donc non orientable de la grandeur 450 à transmission, toujours orientable dans les ventilateurs directement accouplés sans support avant. Voir page 2.7.

Fabrications spéciales

Voir pages 2.20-2.34.

Mise en marche du ventilateur

Le démarrage doit se faire avec un ventilateur partialisé, en fonction de l'absorption maximale du ventilateur.

Classes de turbines

Le tableau ci-dessus fait référence aux conditions de travail normales, en conditions de travail pénibles, on préconise de contacter le service clientèle de CORAL pour connaître le type de turbine le plus adapté.

GRANDEZZA VENTILATORE • Grandeur • Size • Größe • Tamaño	RPM MASSIMO • Maxi tours/min. • Max rpm • Max. U/min • R.p.m. máx.
	CLASSE I
PDC250	3280
PDC280	3430
PDC320	3060
PDC360	2960
PDC400	2450
PDC450	2150
PDC500	1910
PDC560	1700
PDC630	1530
PDC700	1360
PDC800	1230

VALORI VALIDI FINO A 60°C

• Valeurs valables jusqu'à 60°C • Values valid up to 60°C
• Werte bis 60°C gültig • Valores válidos hasta 60°C

FRA • entre • between • zwischen • entre	60°C	E • et • and • und • y	100°C	DECLASSARE VELOCITÀ • déclasser vitesse • degrade speed • Geschwindigkeit herabsetzen • rebajar velocidad	4%
	100°C		150°C		10%
	150°C		200°C		16%
	200°C		250°C		23%
	250°C		300°C		30%
	300°C		350°C		37%
	350°C		400°C		45%
	400°C		450°C		54%
	450°C		500°C		64%

PDC

■ **Field of operation**

Medium-low flow rates. Medium-high pressures.

Blade type

Straight radial blades, open, see pg. 2.3.

Applications

For pneumatic transport of solid materials mixed with air, sawdust and wood chips; also suitable for filaments which would block a reversed blade closed fan.

Standard constructional arrangements

Arr.1 - Arr.4 - Arr.5 - Arr.8 - Arr.9 - Arr.12, see pgs. 2.5 - 2.6.

Standard fluid temperatures

-10÷+60°C. For other temperatures see pgs. 1.12 to 1.15.

Type of construction

Fan in Fe360 plate, impeller in Fe360 statically and dynamically balanced. For other materials see pgs. 1.12 to 1.15.

Operating specifications

Condition of inlet air T=20°C, 0 m above sea level and ρ=1.205 kg/m³.

Noise level

Expressed as sound power L_wA [dB(A)] measured in free field with ducted fan, see pgs. 1.43 to 1.49.

Orientations

No.8 RD (clockwise viewed from transmission side) and No.8 LG. Fan in bolted orientable version for sizes 250-400, with front support and so not orientable for sizes 450 and above with transmission drive, always orientable for directly coupled fans without front support. See pg. 2.7.

Special applications

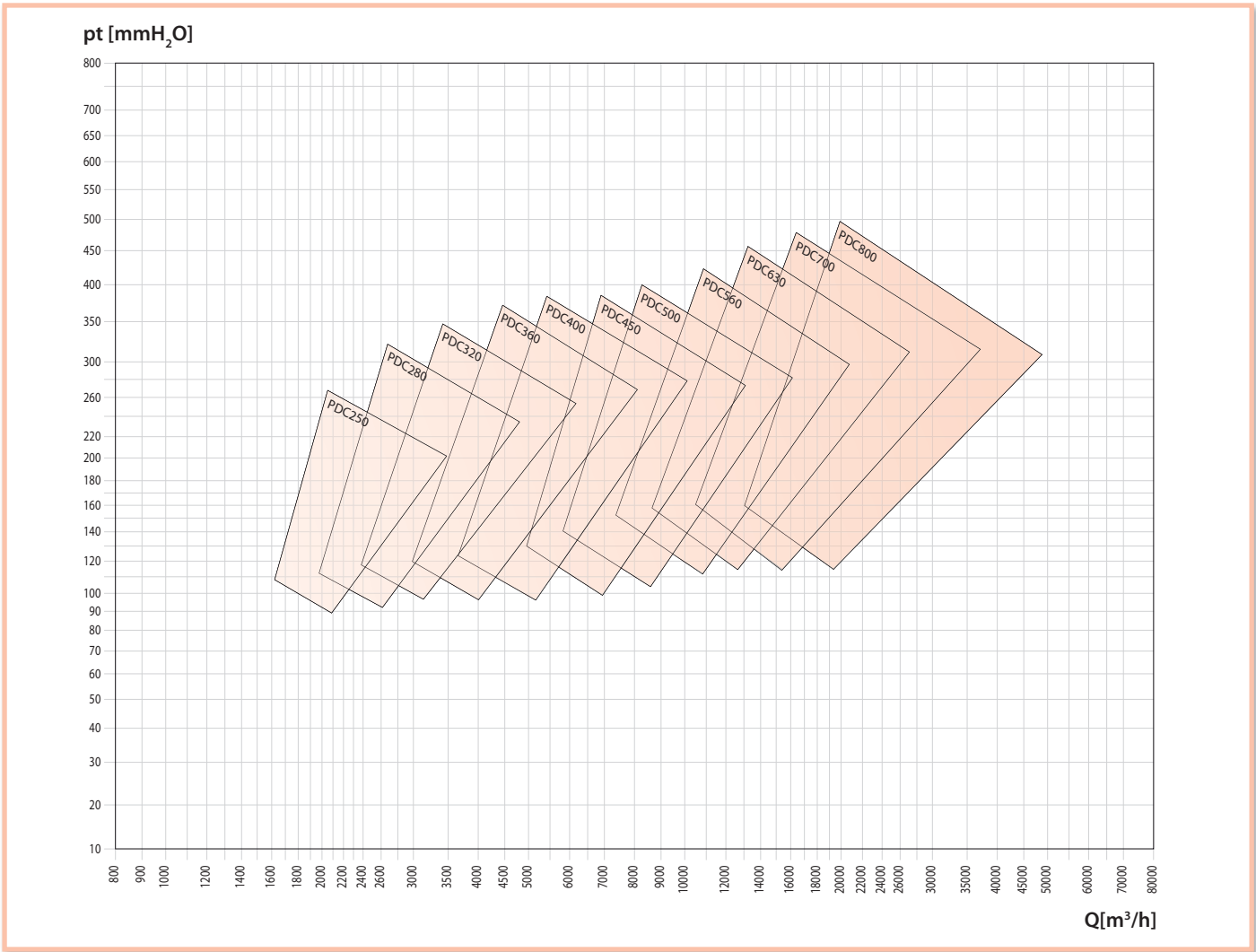
See pgs. 2.20 to 2.34.

Fan start-up

During start-up the fan flow rate must be limited, calibrated for the fan's maximum electrical input.

Impeller classes

The above table refers to standard operating conditions, in heavy-duty service conditions it is advisable to contact the CORAL Customer Service to establish the most suitable type of impeller.



PDC

Arbeitsbereich

Mittlere - niedrige Fördermengen. Mittlere - hohe Drücke.

Schaufelform

Gerade Radialschaufeln, offen, siehe Seite 2.3.

Anwendungen

Zum Transport von in Luft vermischten Feststoffen, Sägestaub und Holzspäne, auch für fadenförmige Materialien, die einen geschlossenen Ventilator mit rückwärts gekrümmten Schaufeln zusetzen würden.

Konstruktive Standardausführungen

Ausf. 1-Ausf. 4-Ausf. 5-Ausf. 8-Ausf. 9-Ausf. 12, siehe Seiten 2.5 - 2.6.

Standardtemperatur des Mediums

-10 ÷ +60°C. Für andere Temperaturen siehe Seiten 1.12 bis 1.15.

Konstruktionsart

Ventilator aus Blech Fe360, Laufrad aus Fe360, statisch und dynamisch ausgewuchtet. Für andere Materialien siehe Seiten 1.12 bis 1.15.

Betriebsdaten

Physikalischer Zustand der Ansaugluft T = 20°C, 0 m ü. M. und ρ = 1.205 kg/m³.

Geräuschpegel

Angegeben als Schalleistungspegel L_{wA} [dB(A)] mit Messung im Freifeld und an Rohren angeschlossenem Ventilatore, siehe Seiten 1.43 bis 1.49.

Ausrichtung

8 Modelle RD (Drehrichtung im Uhrzeigersinn, von Antriebsseite aus gesehen) und 8 Modelle LG. Angeschraubter, in der Ausrichtung veränderbarer Ventilator in den Grössen 250-400, mit Vorderstütze und damit nicht veränderbar ab Grösse 450 mit Riementrieb, immer ausrichtbar bei allen direkt angetriebenen Ventilatoren ohne Vorderstütze, siehe Seite 2.7.

Spezialausführungen

Siehe Seiten 2.20 bis 2.34.

Ventilator-Anlauf

Der Ventilatoranlauf muss bei teilweise geschlossenem Ventilator erfolgen, in Abhängigkeit von der maximalen Stromaufnahme des Motors.

Laufradklassen

Die obenstehende Tabelle bezieht sich auf normale Betriebsbedingungen. Bei erschwerenden Betriebsbedingungen wird empfohlen, den Kundenservice von CORAL zu kontaktieren, um den am besten geeigneten Laufradtyp zu bestimmen.

Campo de trabajo

Caudales medio-bajos. Presiones medio-altas.

Tipo de pala

Palas radiales rectas, abierta, ver pág. 2.3.

Aplicaciones

Para transporte neumático de materiales sólidos mezclados con aire, serrín y virutas de madera; también para materiales filamentosos que obstruirían un ventilador cerrado de palas invertidas.

Variantes constructivas estándares

Ejec.1-Ejec.4-Ejec.5-Ejec.8-Ejec.9-Ejec.12, ver págs. 2.5 - 2.6.

Temperaturas del fluido estándares

De -10 a +60°C. Para otras temperaturas, ver págs. de 1.12 a 1.15.

Tipo de construcción

Ventilador de chapa en Fe360, rotor en Fe360 equilibrado estática y dinámicamente. Para otros materiales, ver págs. de 1.12 a 1.15.

Datos de funcionamiento

Condiciones del aire en aspiración T=20°C, 0 m SNM y ρ=1.205 kg/m³.

Niveles de ruido

Expresados en potencia sonora L_{wA} [dB(A)] medida en campo abierto con ventilador canalizado, ver págs. de 1.43 a 1.49.

Orientaciones

8 RD (rotación dextrógira vista desde el lado de transmisión) y 8 LG. Ventilador en versión emperrada orientable para tamaños 250-400, con soporte delantero, por lo cual no es orientable a partir del tamaño 450 de transmisión, siempre orientable en ventiladores acoplados directamente sin soporte delantero. Ver pág. 2.7.

Construcciones especiales

Ver págs. de 2.20 a 2.34.

Puesta en marcha del ventilador

La puesta en marcha debe efectuarse con ventilador parcializado, en función de la absorción máxima del ventilador.

Clases de rotores

La tabla arriba hace referencia a condiciones de trabajo estándares, en condiciones de funcionamiento pesadas se aconseja llamar al Servicio de atención al cliente de CORAL para conocer el tipo de rotor más adecuado.

Tipo • Type • Type • Typ • Tipo		P inst. [kW]	n	LpA [dB(A)]	Tolleranza sulla portata ±5% • Tolérance sur le débit ±5% • Load tolerance ±5% • Durchsatztoleranz ±5% • Tolerancia respecto caudal ±5%											
Ventilatore • Ventilateur • Fan • Ventilator • Ventilador	Motore • Moteur • Motor • Motor • Motor				Q [m³/h]											
					1800	2160	2520	2880	3240	3600	3960	4320	4680	5040	5400	
					pt[mmH ₂ O]											
PDC250/2R	112	4	2940	81	211	195	177	156	122	92						
PDC250/2	132	5,5	2940	85	276	274	269	253	230	212	192	155	143			
PDC280/2R	132	7,5	2940	87			318	316	305	285	269	250	224	219	185	
PDC280/2	160	11	2960	88				347	336	328	315	303	285	265	245	
PDC320/2R	160	11	2960	89						377	367	357	346	332	316	
PDC320/2R	160	15	2960	90						377	367	357	346	332	316	
PDC320/2	160	18,5	2960	92							438	431	426	400	395	
PDC360/2R	180	22	2960	94												
PDC360/2	200	30	2960	97												
PDC360/4	112	4	1440	77				129	125	120	115	111	103	90	88	
PDC400/4R	132	5,5	1460	82						145	143	140	137	136	131	
PDC400/4	132	7,5	1460	84								165	163	160	159	
PDC450/4R	160	11	1460	85										194	193	
PDC450/4	160	15	1480	86											220	
PDC500/4R	180	22	1480	91												
PDC500/4	200	30	1480	93												
PDC560/4R	225	37	1480	94												
PDC560/4	225	45	1480	95												
PDC630/4R	225	45	1480	96												
PDC630/4	250	55	1480	97												

PDC
CARATTERISTICHE IN ASPIRAZIONE

Tipo • Type • Type • Typ • Tipo		P inst. [kW]	n	LpA [dB(A)]	Tolleranza sulla portata ±5% • Tolérance sur le débit ±5% • Load tolerance ±5% • Durchsatztoleranz ±5% • Tolerancia respecto caudal ±5%											
Ventilatore • Ventilateur • Fan • Ventilator • Ventilador	Motore • Moteur • Motor • Motor • Motor				Q [m³/h]											
					1800	2160	2520	2880	3240	3600	3960	4320	4680	5040	5400	
					pt[mmH ₂ O]											
PDC250/2R	112	4	2940	81	206	191	173	152	118	88						
PDC250/2	132	5,5	2940	85	268	266	261	246	223	205	185	149	136			
PDC280/2R	132	7,5	2940	87			308	306	295	276	260	242	216	211	177	
PDC280/2	160	11	2960	88				335	324	316	304	292	275	255	235	
PDC320/2R	160	11	2960	89						363	353	344	333	319	304	
PDC320/2R	160	15	2960	90						363	353	344	333	319	304	
PDC320/2	160	18,5	2960	92							419	412	408	383	378	
PDC360/2R	180	22	2960	94												
PDC360/2	200	30	2960	97												
PDC360/4	112	4	1440	77				127	123	118	112	108	100	87	85	
PDC400/4R	132	5,5	1460	82						142	140	137	134	133	128	
PDC400/4	132	7,5	1460	84								161	159	156	155	
PDC450/4R	160	11	1460	85										190	188	
PDC450/4	160	15	1480	86											214	
PDC500/4R	180	22	1480	91												
PDC500/4	200	30	1480	93												
PDC560/4R	225	37	1480	94												
PDC560/4	225	45	1480	95												
PDC630/4R	225	45	1480	96												
PDC630/4	250	55	1480	97												

Il livello di pressione sonora ponderato A, LpA (cap.14), corrisponde al valore rilevato, nelle condizioni di prova, nel punto di massima rumorosità.

Tolleranza sulla rumorosità ±4dB(A)																
• Tolérance sur le bruit ±4dB(A) • Noise tolerance ±4dB(A)																
• Geräushtoleranz ±4dB(A) • Tolerancia respecto a ruido ±4dB(A)																
Q [m³/h]																
5760	6480	7200	7920	8640	9360	10080	10800	12600	14400	16200	18000	19800	25200	28800	32400	36000
pt[mmH ₂ O]																
224																
306	265															
306	265	214	170													
377	357	320	310	245	204											
490	460	455	430	400	372	348	300									
540	525	510	490	467	448	418	388	306								
82	62															
122	116	102	97	84	67											
158	153	145	137	130	120	93	89									
190	186	178	174	168	163	153	143	115								
219	215	210	207	204	199	190	184	168	138	102						
			255	251	249	245	240	224	210	194	163	142				
				276	273	270	265	260	245	224	212	185				
							326	316	310	298	290	275	226	176		
								347	341	330	320	316	270	230	175	
									400	392	385	376	346	321	288	249
											428	418	393	375	350	316

CARATTERISTICHE IN ASPIRAZIONE

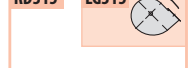
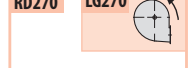
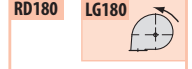
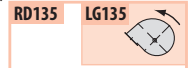
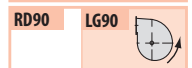
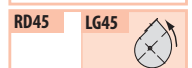
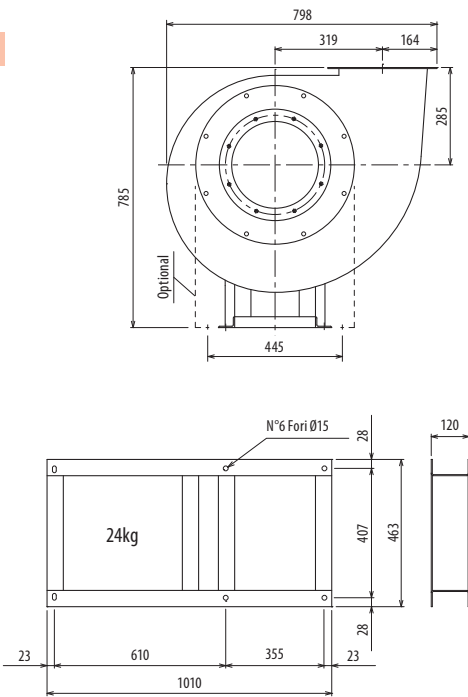
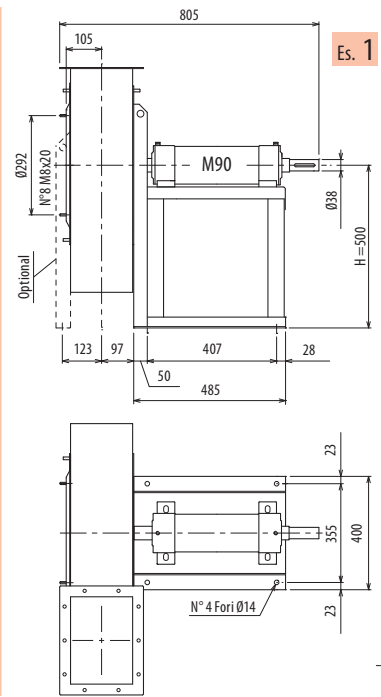
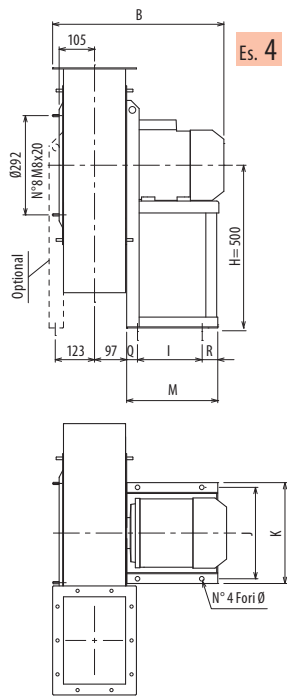
Tolleranza sulla rumorosità ±4dB(A)																
• Tolérance sur le bruit ±4dB(A) • Noise tolerance ±4dB(A)																
• Geräushtoleranz ±4dB(A) • Tolerancia respecto a ruido ±4dB(A)																
Q [m³/h]																
5760	6480	7200	7920	8640	9360	10080	10800	12600	14400	16200	18000	19800	25200	28800	32400	36000
pt[mmH ₂ O]																
214																
294	254															
294	254	204	160													
361	341	306	295	231	190											
466	438	433	409	381	354	330	283									
512	498	484	465	443	425	396	367	286								
78	58															
119	112	98	92	79	61											
154	148	140	132	124	114	86	81									
185	181	173	169	163	157	147	137	107								
213	209	204	201	197	192	183	176	159	128	90						
			248	244	242	238	233	216	202	185	154	132				
				268	265	261	256	251	236	215	202	174				
							315	305	299	287	279	264	214	163		
								334	328	317	307	303	257	216	159	
									384	376	369	361	331	306	273	234
											409	400	375	357	332	298

■ Le niveau de pression sonore pondérée A, LpA (chap. 14), correspond à la valeur relevée dans les conditions d'essai au point de niveau sonore maximum.

■ Der nach A bewertete Schalldruckpegel LpA (Kap. 14) entspricht in den Testbedingungen dem höchsten gemessenen Wert des Geräuschpegels.

■ The A-weighted sound power level, LpA (Chap.14), is the value measured in test conditions at the point of maximum noise level.

■ El nivel de presión sonora ponderado A, LpA (cap. 14), corresponde al valor medido, en las condiciones de prueba, en el punto con máximos niveles de ruido.

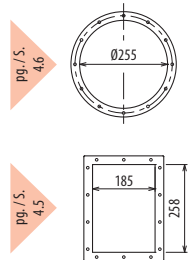


Il ventilatore è orientabile • Peso in tabella comprensivo di motore

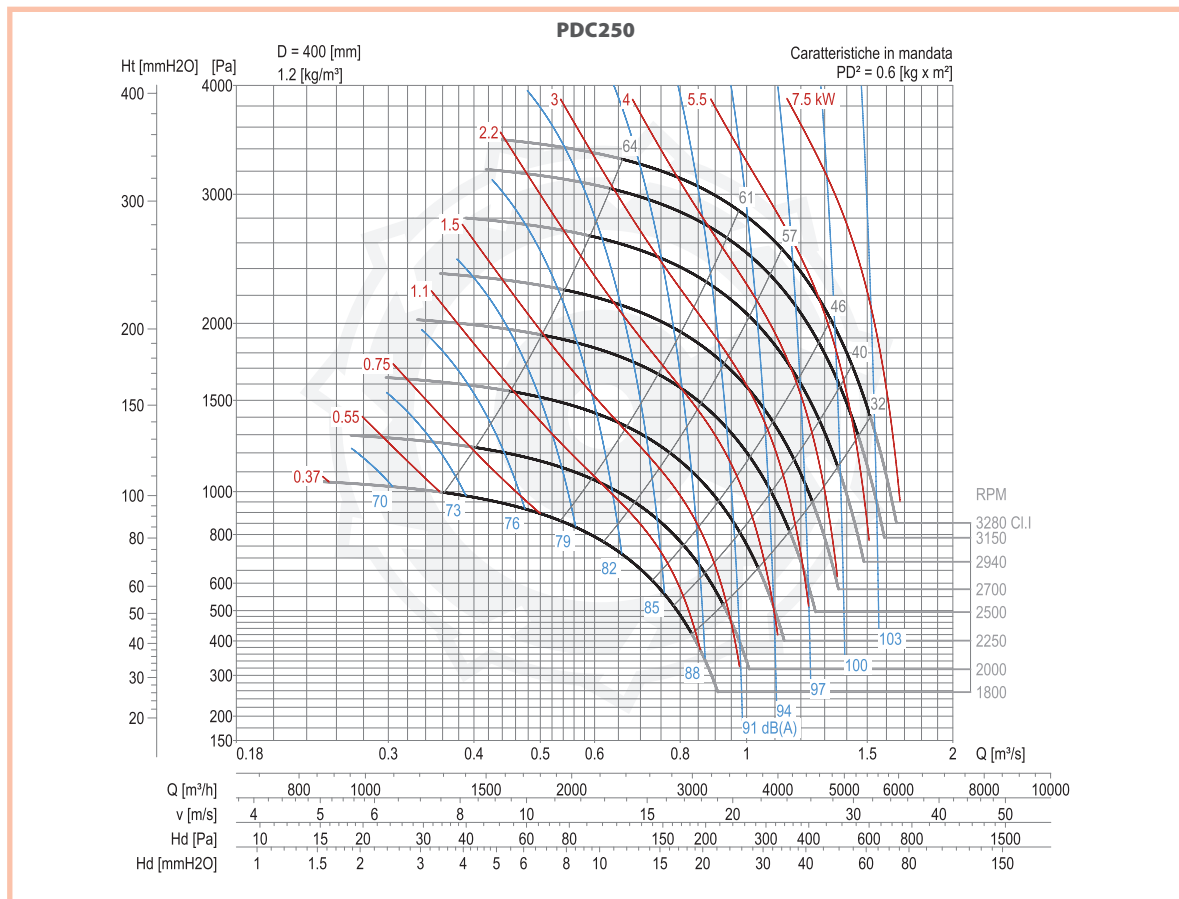
- Le ventilateur est orientable
 - The fan is revolvable
 - Der Ventilator ist drehbar
 - El ventilador es orientable
- Le poids dans le tableau inclut le moteur The weight indicated in the table includes motor Das Gewicht im Tafel schließt den Motor ein El peso en la tabla incluye el motor

Ulteriori informazioni e quote:
■ Ulérieures informations et cotes:
■ Further information and sizes:
■ Weitere Infos und Größen:
■ Más informaciones y medidas:

TIPO • Type		PESO Weight	PD ²	B	I	H	H1	H2	J	K	M	Q	R	Ø
VENTILATORE Fan	MOTORE Motor	Kg	Kgf x m ²											
PDC250/2R	112 M2	80	0,39	557	197	500	285	500	289	324	285	34	54	12
PDC250/2	132 SA2	92	0,6	597	237	500	285	500	337	372	345	44	64	12
PDC250/T		85	0,60			500	285	500						



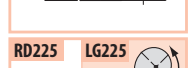
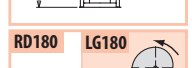
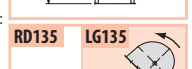
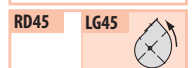
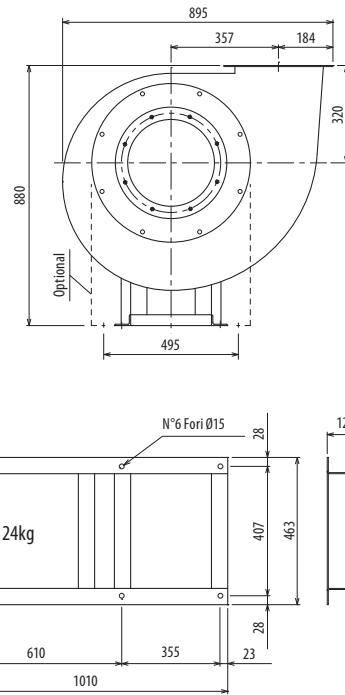
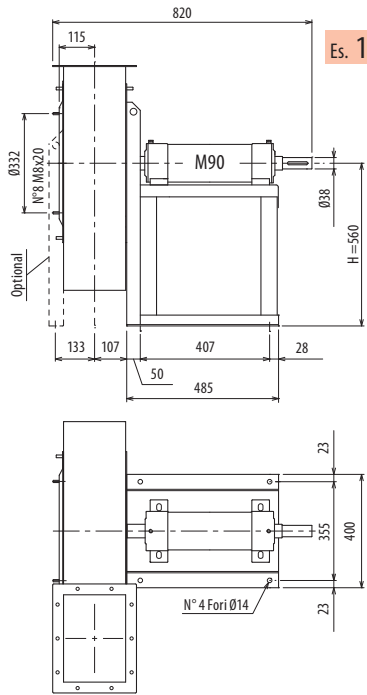
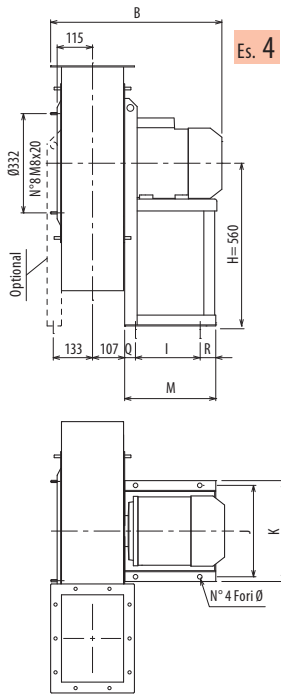
PDC



DIMENSIONI D'INGOMBRO E PESI/CURVE DI FUNZIONAMENTO

■ DIMENSIONS D'ENCOMBREMENT ET POIDS/COURBES DE FONCTIONNEMENT ■ OVERALL DIMENSIONS AND WEIGHT/WORKING CURVES
 ■ AUSMAßE UND GEWICHTE/FUNKTIONSKURVEN ■ DIMENSIONES QUE OCUPA Y PESOS/CURVAS DE FUNCIONAMIENTO

PDC280

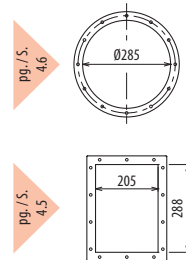


Il ventilatore è orientabile - Peso in tabella comprensivo di motore

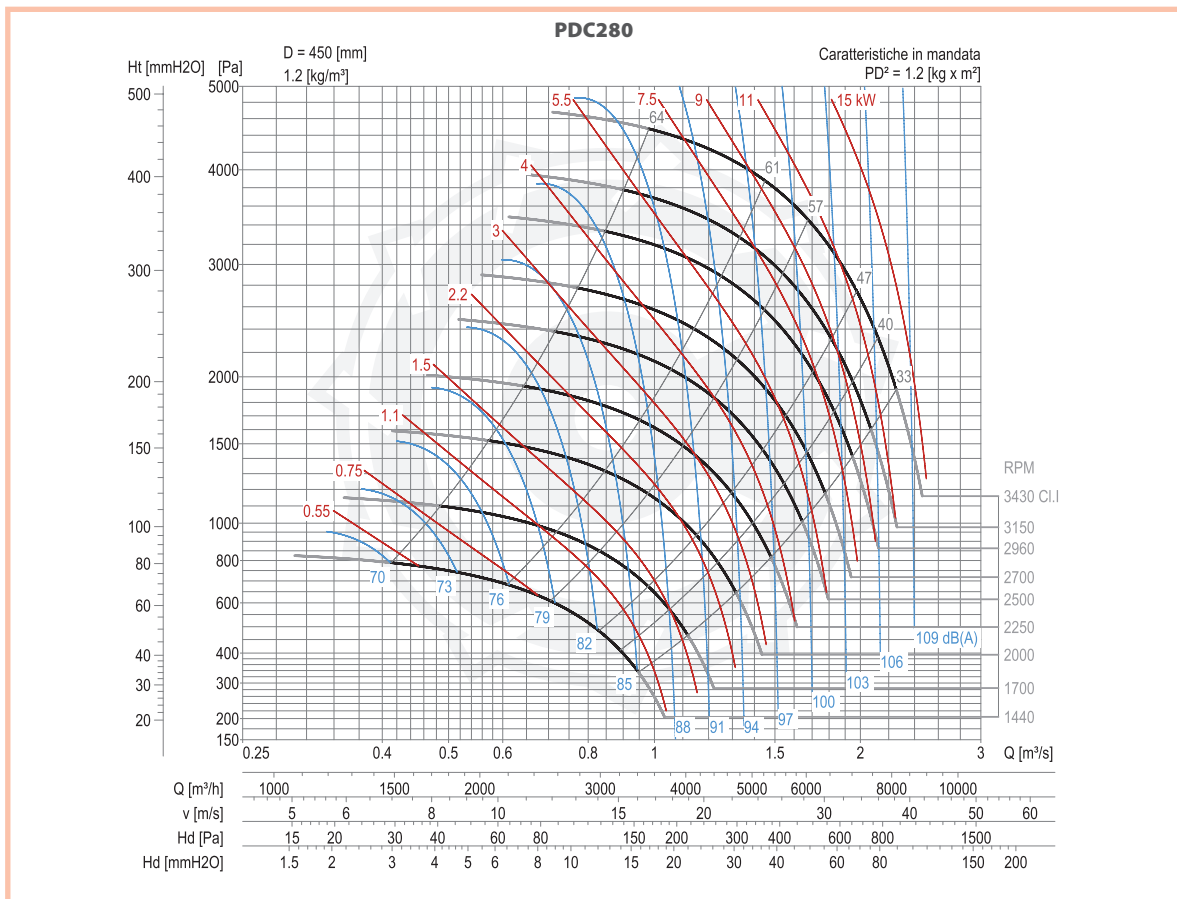
■ Le ventilateur est orientable ■ The fan is revolvable ■ Der Ventilator ist drehbar ■ El ventilador es orientable
 Le poids dans le tableau inclut le moteur The weight indicated in the table includes motor Das Gewicht im Tafel schließt den Motor ein El peso en la tabla incluye el motor

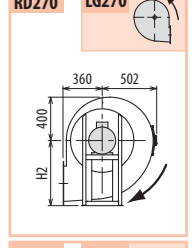
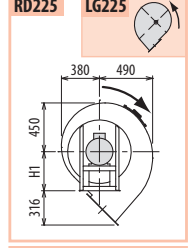
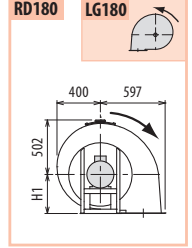
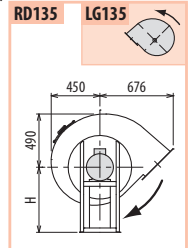
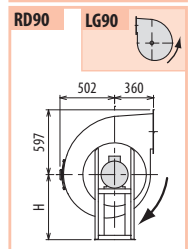
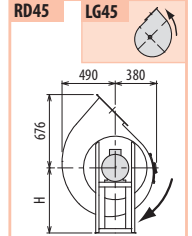
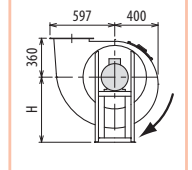
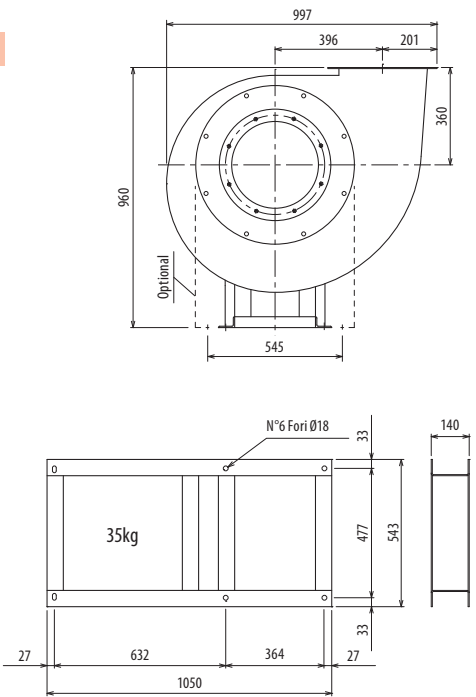
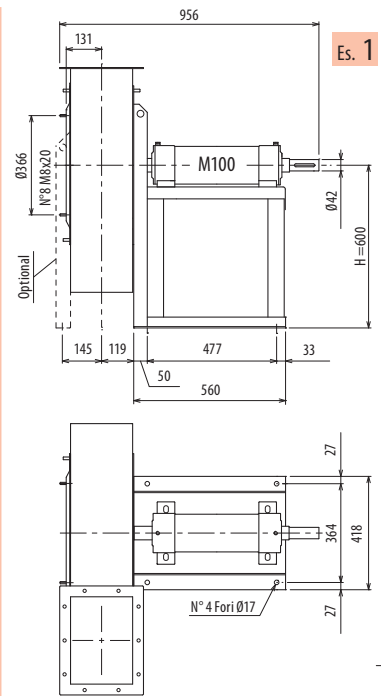
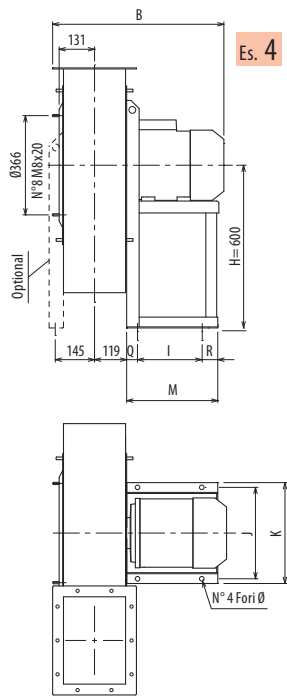
Ulteriori informazioni e quote:
 ■ Ulérieures informations et cotes:
 ■ Further information and sizes:
 ■ Weitere Infos und Größen:
 ■ Más informaciones y medidas:

TIPO • Type		PESO Weight	PD ²	B	I	H	H1	H2	J	K	M	Q	R	Ø
VENTILATORE Fan	MOTORE Motor	Kg	Kgf x m ²											
PDC280/2R	132 SB2	104	1,0	622	237	560	320	560	337	372	345	44	64	12
PDC280/2	160 MA2	148	1,2	727	337	560	320	560	395	440	446	55	54	14
PDC280/T		96	1,2			560	320	560						



PDC





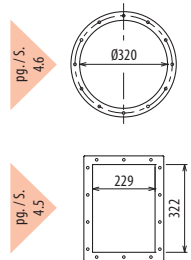
Il ventilatore è orientabile - Peso in tabella comprensivo di motore

- Le ventilateur est orientable
 - The fan is revolvable
 - Der Ventilator ist drehbar
 - El ventilador es orientable
- Le poids dans le tableau inclut le moteur The weight indicated in the table includes motor Das Gewicht im Tafel schließt den Motor ein El peso en la tabla incluye el motor

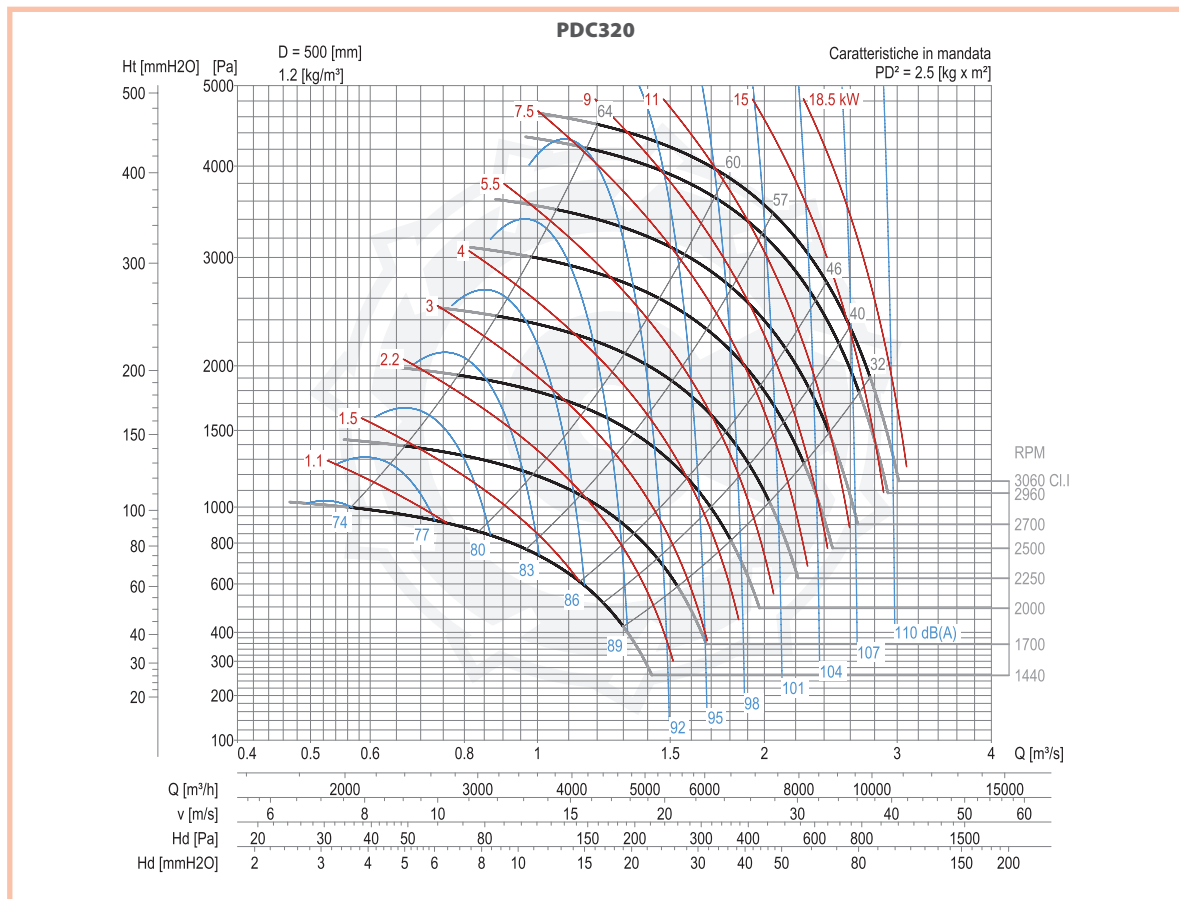
Ulteriori informazioni e quote:

- Ulérieures informations et cotes:
- Further information and sizes:
- Weitere Infos und Größen:
- Más informaciones y medidas:

TIPO • Type		PESO Weight	PD ²	B	I	H	H1	H2	J	K	M	Q	R	Ø
VENTILATORE Fan	MOTORE Motor	Kg	Kgf x m ²											
PDC320/2R	160 MA2	174	2	751	337	600	360	600	395	440	446	55	54	14
PDC320/2R	160 MB2	178	2,2	751	337	600	360	600	395	440	446	55	54	14
PDC320/2	160 L2	191	2,5	751	337	600	360	600	395	440	446	55	54	14
PDC320/T		145	2,5			600	360	600						



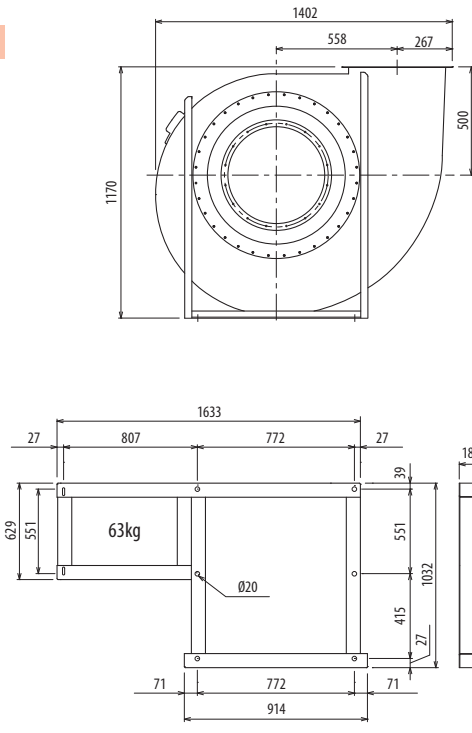
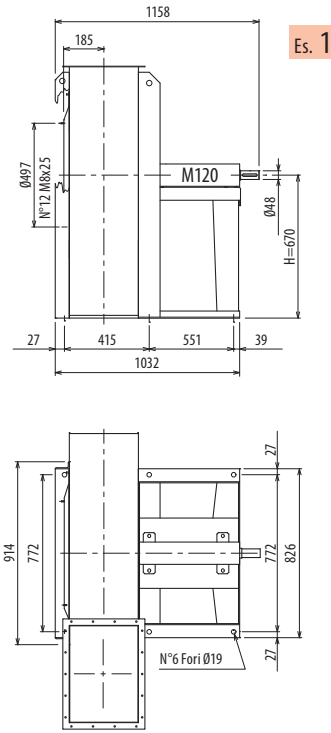
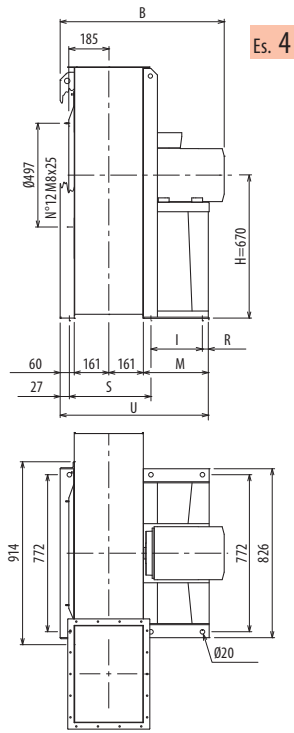
PDC



DIMENSIONI D'INGOMBRO E PESI/CURVE DI FUNZIONAMENTO

■ DIMENSIONS D'ENCOMBREMENT ET POIDS/COURBES DE FONCTIONNEMENT ■ OVERALL DIMENSIONS AND WEIGHT/WORKING CURVES
 ■ AUSMAßE UND GEWICHTE/FUNKTIONSKURVEN ■ DIMENSIONES QUE OCUPA Y PESOS/CURVAS DE FUNCIONAMIENTO

PDC450

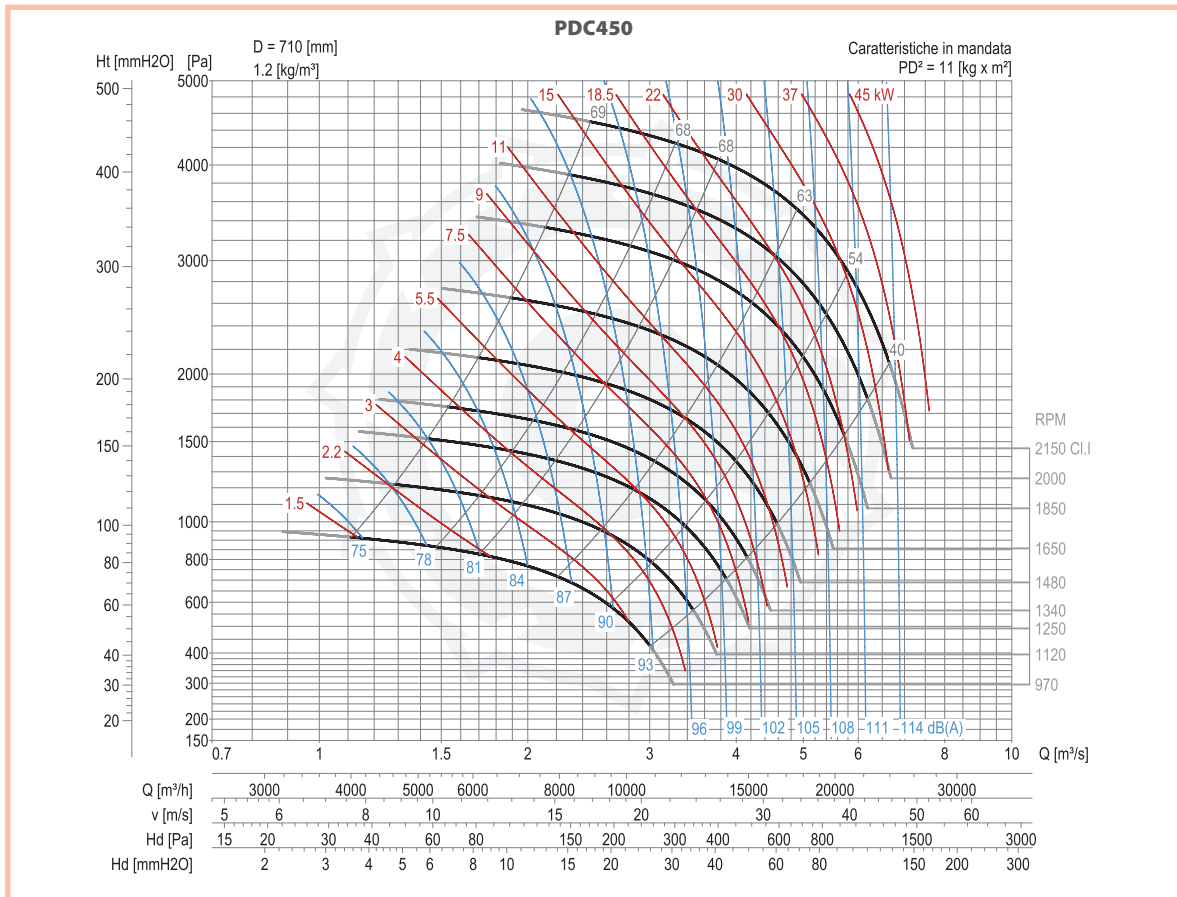
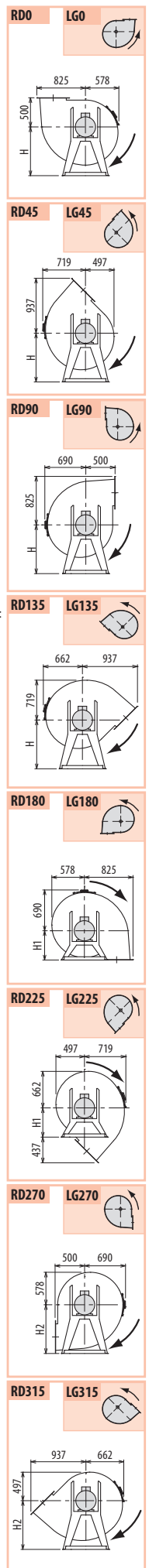
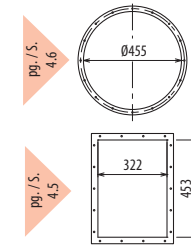


Il ventilatore non è orientabile • Peso in tabella comprensivo di motore

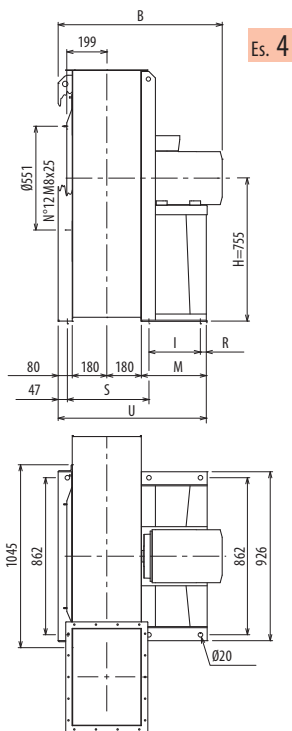
■ Le ventilateur n'est pas orientable ■ The fan is not revolvable ■ Der Ventilator ist nicht drehbar ■ El ventilador no es orientable
 Le poids dans le tableau inclut le moteur The weight indicated in the table includes motor Das Gewicht im Tafel schließt den Motor ein El peso en la tabla incluye el motor

Ulteriori informazioni e quote:
 ■ Ulérieures informations et cotes:
 ■ Further information and sizes:
 ■ Weitere Infos und Größen:
 ■ Más informaciones y medidas:

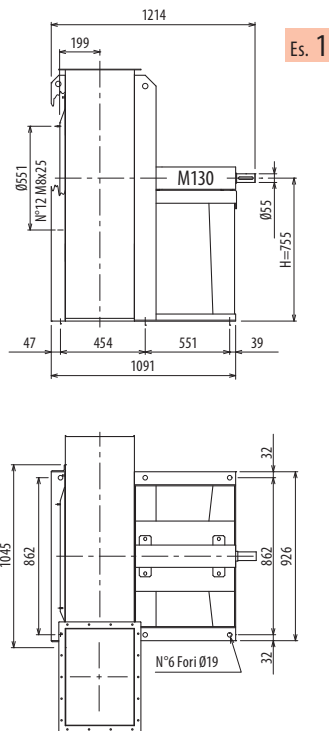
TIPO • Type		PESO Weight	PD ²	B	I	H	H1	H2	R	S	M	U
VENTILATORE Fan	MOTORE Motor	Kg	Kgf x m ²									
PDC450/4R	160 M4	332	10	860	316	670	500	850	60	415	436	818
PDC450/4	160 L4	345	11	860	316	670	500	850	60	415	436	818
PDC450/T		330	11			670	500	850				



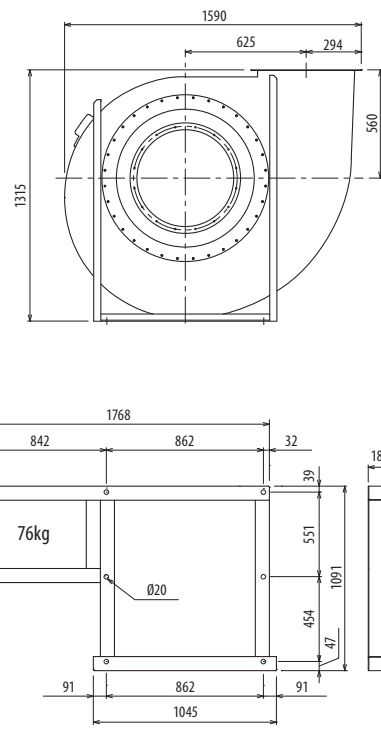
PDC



Es. 4



Es. 1

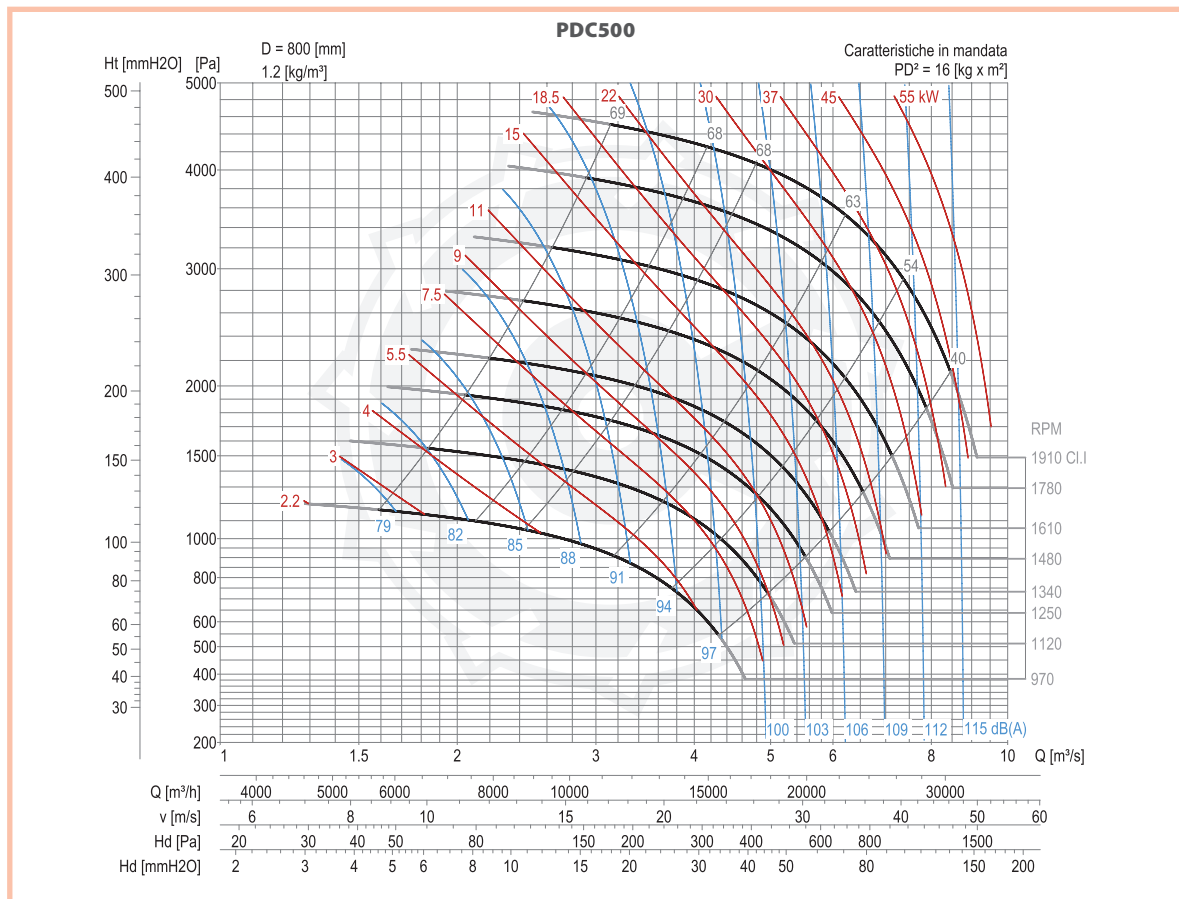
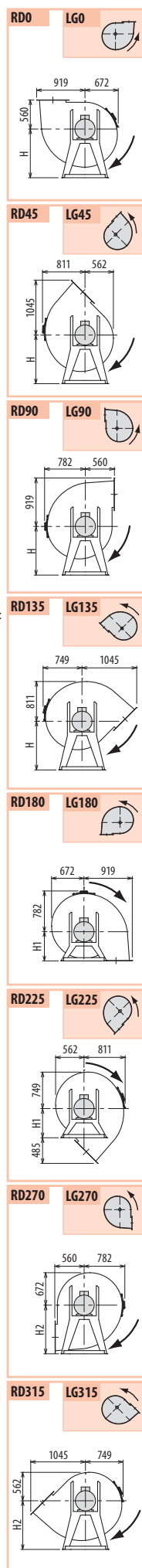
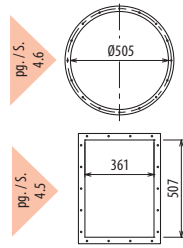


Il ventilatore non è orientabile • Peso in tabella comprensivo di motore

- Le ventilateur n'est pas orientable
 - The fan is not revolvable
 - Der Ventilator ist nicht drehbar
 - El ventilador no es orientable
- Le poids dans le tableau inclut le moteur The weight indicated in the table includes motor Das Gewicht im Tafel schließt den Motor ein El peso en la tabla incluye el motor

Ulteriori informazioni e quote:
■ Ulteriori informazioni et cotes:
■ Further information and sizes:
■ Weitere Infos und Größen:
■ Más informaciones y medidas:

TIPO • Type		PESO Weight	PD ²	B	I	H	H1	H2	R	S	M	U
VENTILATORE Fan	MOTORE Motor	Kg	Kgf x m ²									
PDC500/4R	180 L4	512	15	1050	361	755	560	950	39	454	460	901
PDC500/4	200 L4	614	16	1107	401	755	560	950	39	454	500	941
PDC500/T		395	16			755	560	950				

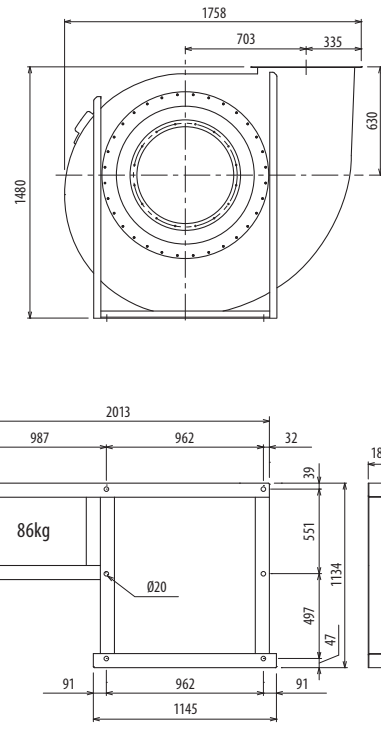
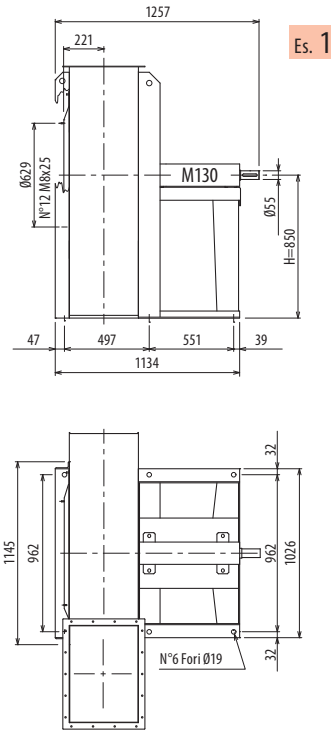
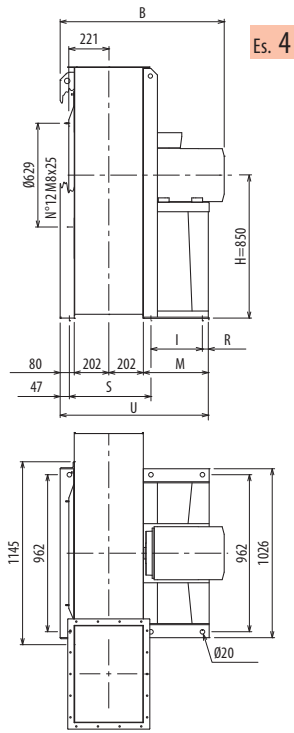


PDC

DIMENSIONI D'INGOMBRO E PESI/CURVE DI FUNZIONAMENTO

■ DIMENSIONS D'ENCOMBREMENT ET POIDS/COURBES DE FONCTIONNEMENT ■ OVERALL DIMENSIONS AND WEIGHT/WORKING CURVES
 ■ AUSMAßE UND GEWICHTE/FUNKTIONSKURVEN ■ DIMENSIONES QUE OCUPA Y PESOS/CURVAS DE FUNCIONAMIENTO

PDC560

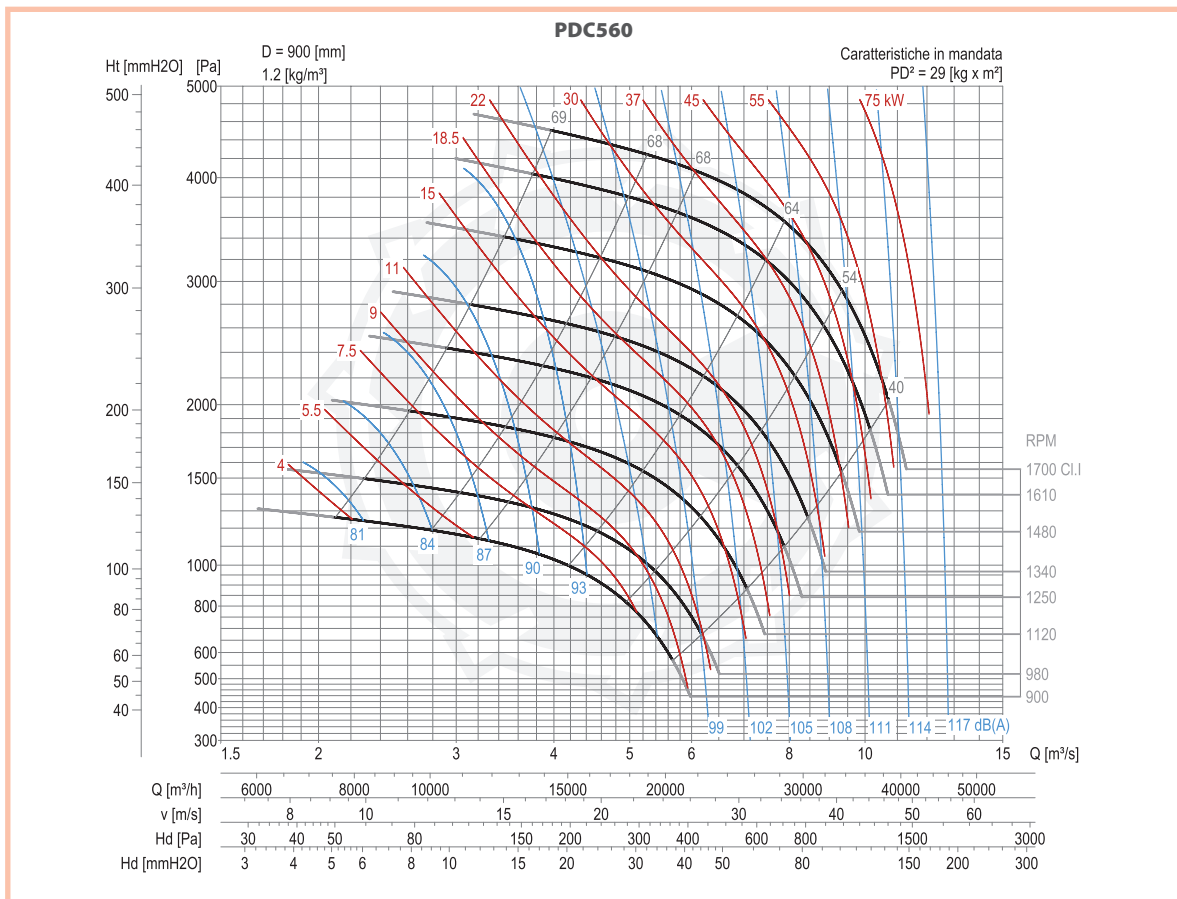
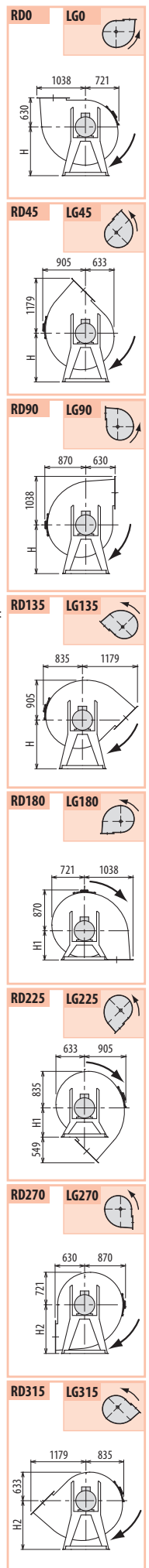
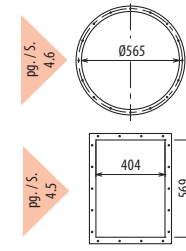


Il ventilatore non è orientabile • Peso in tabella comprensivo di motore

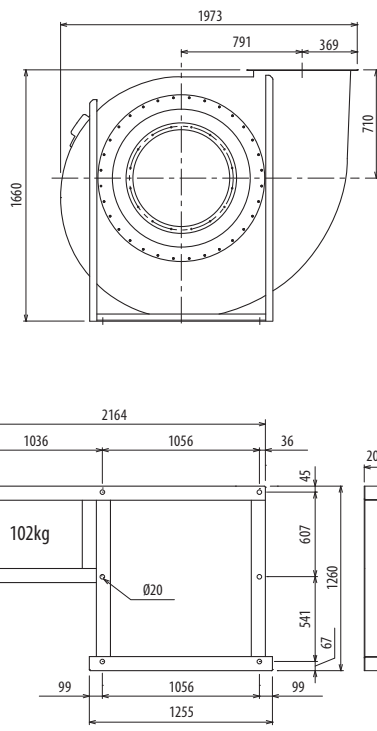
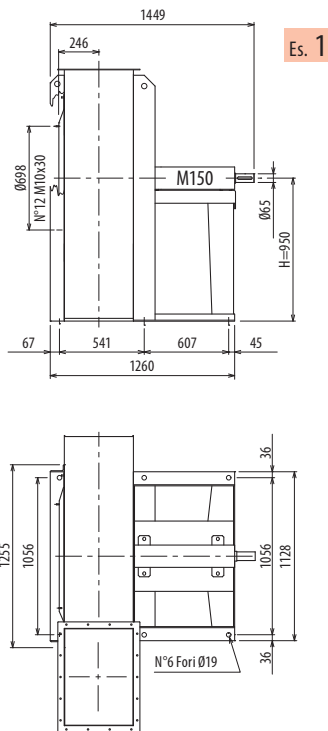
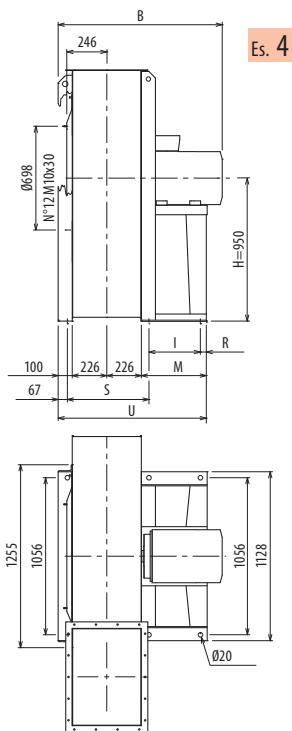
■ Le ventilateur n'est pas orientable ■ The fan is not revolvable ■ Der Ventilator ist nicht drehbar ■ El ventilador no es orientable
 Le poids dans le tableau inclut le moteur The weight indicated in the table includes motor Das Gewicht in Tafel schließt den Motor ein El peso en la tabla incluye el motor

Ulteriori informazioni e quote:
 ■ Ulérieures informations et cotes:
 ■ Further information and sizes:
 ■ Weitere Infos und Größen:
 ■ Más informaciones y medidas:

TIPO • Type		PESO Weight	PD ²	B	I	H	H1	H2	R	S	M	U
VENTILATORE Fan	MOTORE Motor	Kg	Kgf x m ²									
PDC560/4R	225 S4	640	27	1193	441	850	630	1060	39	497	540	1024
PDC560/4	225 M4	665	29	1193	441	850	630	1060	39	497	540	1024
PDC560/T		475	29			850	630	1060				



PDC

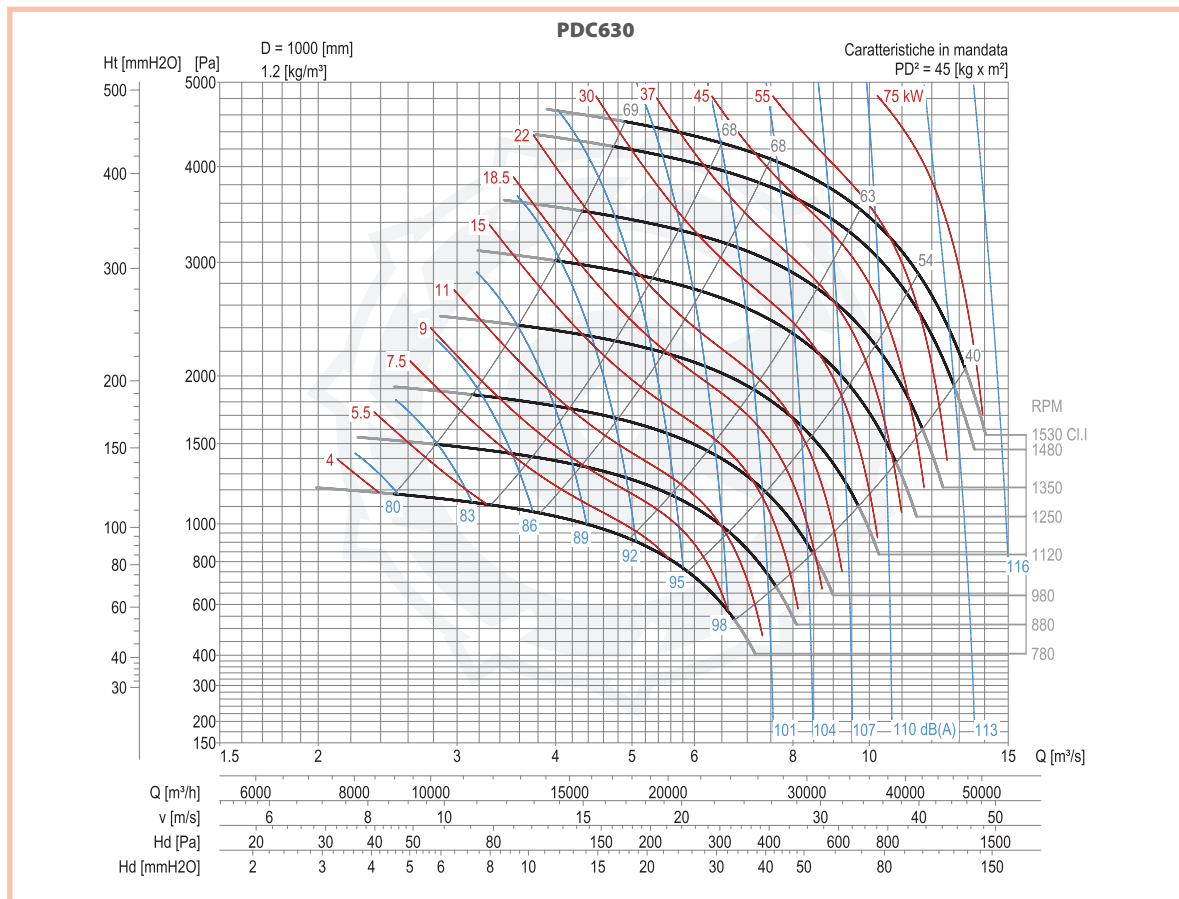
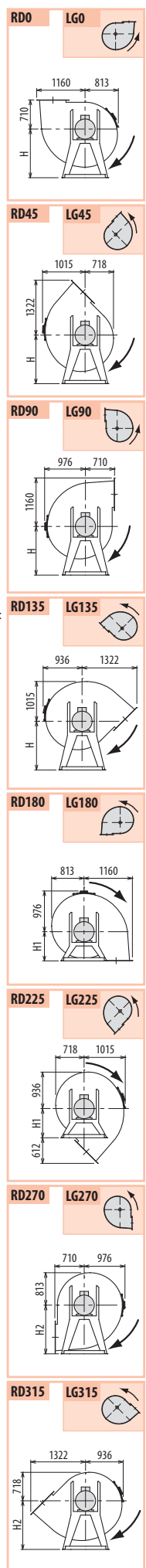
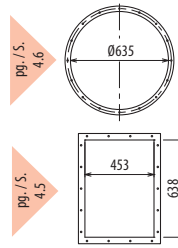


Il ventilatore non è orientabile • Peso in tabella comprensivo di motore

- Le ventilateur n'est pas orientable
 - The fan is not revolvable
 - Der Ventilator ist nicht drehbar
 - El ventilador no es orientable
- Le poids dans le tableau inclut le moteur The weight indicated in the table includes motor Das Gewicht im Tafel schließt den Motor ein El peso en la tabla incluye el motor

Ulteriori informazioni e quote:
■ Ulérieures informations et cotes:
■ Further information and sizes:
■ Weitere Infos und Größen:
■ Más informaciones y medidas:

TIPO • Type		PESO Weight	PD ²	B	I	H	H1	H2	R	S	M	U
VENTILATORE Fan	MOTORE Motor	Kg	Kgf x m ²									
PDC630/4R	225 M4	924	40	1262	440	950	710	1180	45	541	540	1093
PDC630/4	250 M4	1011	45	1364	500	950	710	1180	45	541	600	1153
PDC630/T		695	45			950	710	1180				

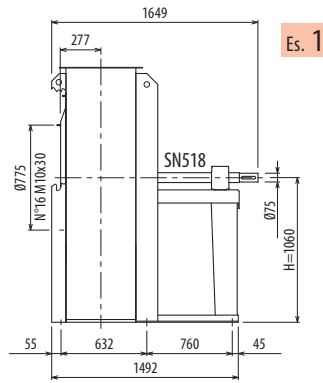


PDC

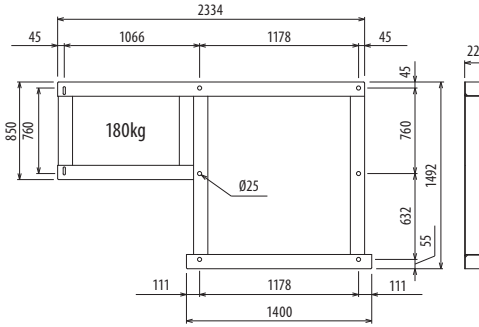
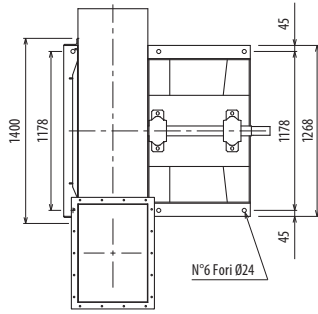
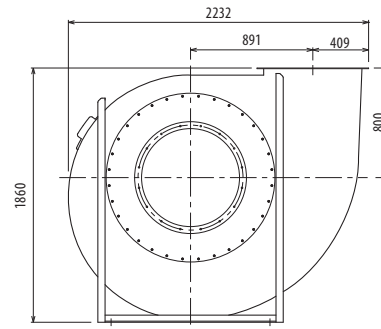
DIMENSIONI D'INGOMBRO E PESI/CURVE DI FUNZIONAMENTO

■ DIMENSIONS D'ENCOMBREMENT ET POIDS/COURBES DE FONCTIONNEMENT ■ OVERALL DIMENSIONS AND WEIGHT/WORKING CURVES
 ■ AUSMAßE UND GEWICHTE/FUNKTIONSKURVEN ■ DIMENSIONES QUE OCUPA Y PESOS/CURVAS DE FUNCIONAMIENTO

PDC700



Es. 1



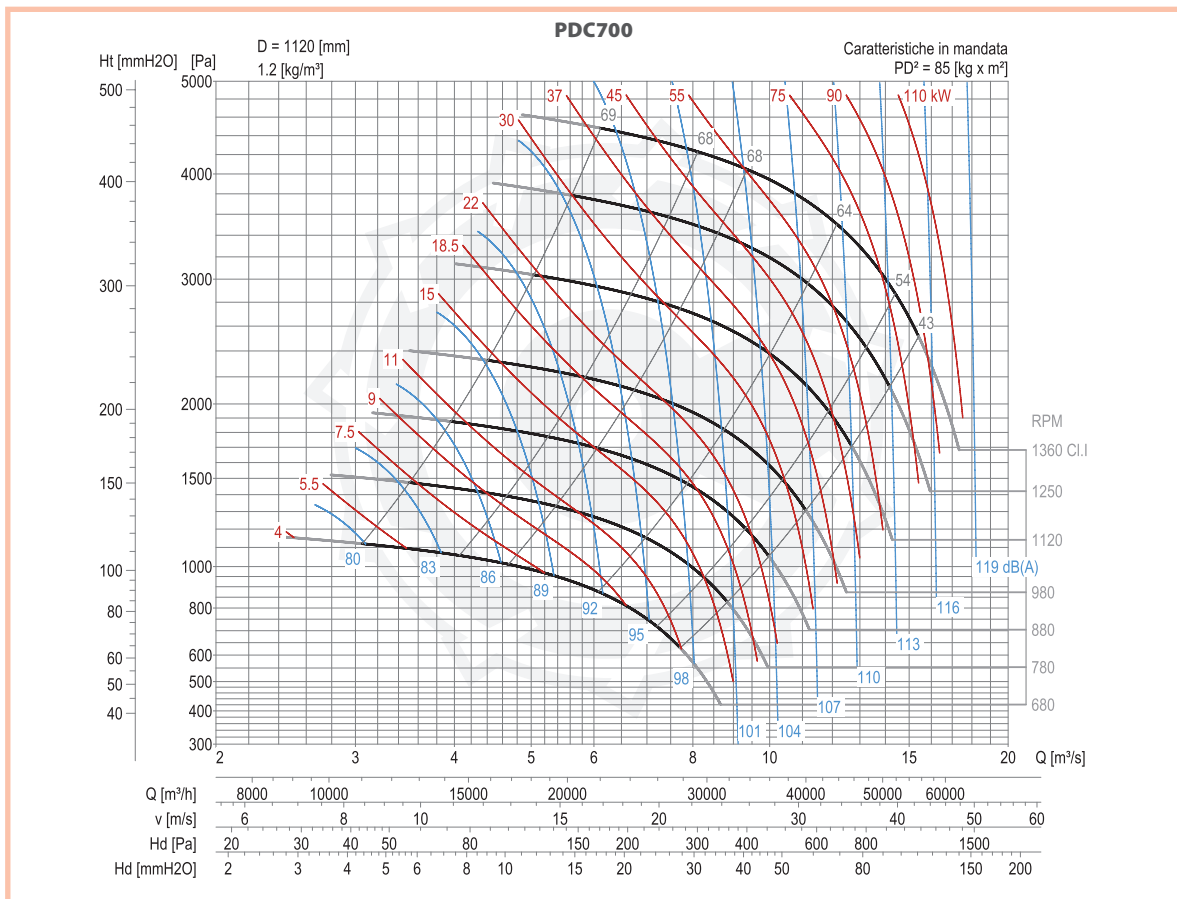
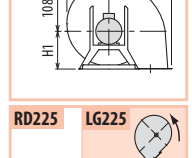
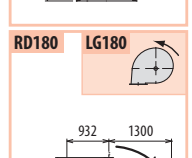
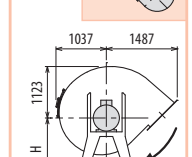
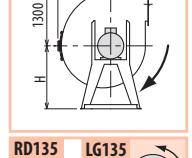
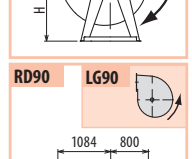
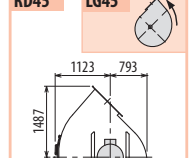
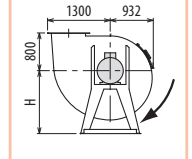
Il ventilatore non è orientabile

■ Le ventilateur n'est pas orientable ■ The fan is not revolvable ■ Der Ventilator ist nicht drehbar ■ El ventilador no es orientable

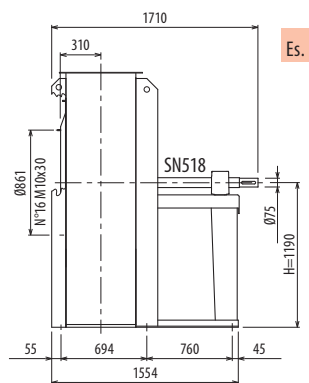
Ulteriori informazioni e quote:

■ Ulérieures informations et cotes:
 ■ Further information and sizes:
 ■ Weitere Infos und Größen:
 ■ Más informaciones y medidas:

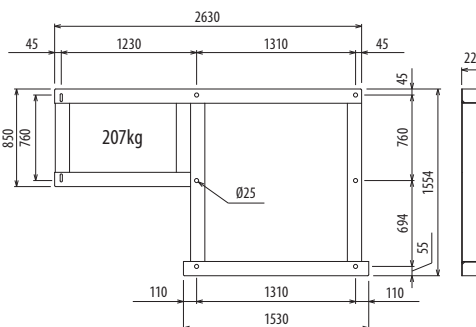
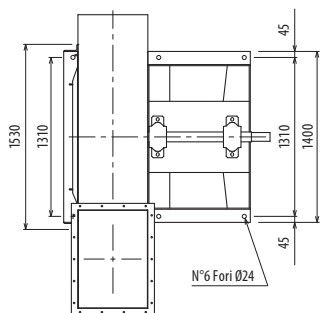
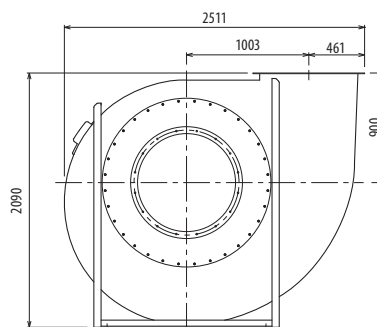
TIPO • Type		PESO Weight	PD ²	B	I	H	H1	H2
VENTILATORE Fan	MOTORE Motor	Kg	Kgf x m ²					
PDC700/T		884	85			1060	800	1320



PDC



Es. 1



Il ventilatore non è orientabile

■ Le ventilateur n'est pas orientable

■ The fan is not revolvable

■ Der Ventilator ist nicht drehbar

■ El ventilador no es orientable

Ulteriori informazioni e quote:

■ Ulérieures informations et cotes:

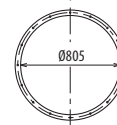
■ Further information and sizes:

■ Weitere Infos und Größen:

■ Más informaciones y medidas:

TIPO • Type		PESO Weight	PD ²	B	I	H	H1	H2
VENTILATORE Fan	MOTORE Motor	Kg	Kgf x m ²					
PDC800/T		1100	140			1190	900	1500

pg. / s. 4,6



pg. / s. 4,5

